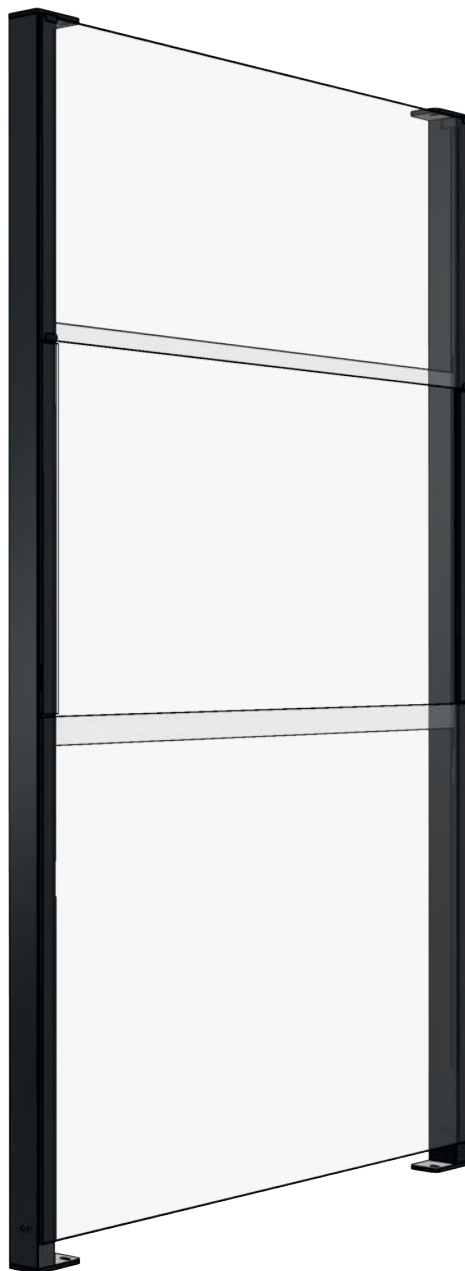




ClickitUpPlus

Instrukcja obsługi



ClickitUp®
by ErgoSafe®

Spis treści

Wprowadzenie.....	3
Specyfikacja techniczna.....	3
Opis produktu.....	4
Odbiór.....	5
Przygotowanie.....	6
Montaż.....	6
Użytkowanie.....	9
Konserwacja.....	10
Gwarancja.....	10
Rozwiązywanie problemów.....	10
Demontaż.....	10
Recykling.....	10
Deklaracja zgodności UE.....	11



Zaprojektowane i wyprodukowane w Szwecji. Szklana balustrada ErgoSafe pod marką ClickitUp® jest chroniona zarejestrowanymi wzorami: EU 002416248-0001-0005 (marzec 2014), GB 90024162480001-0005, EU 015096653-0001-0002, GB, NO DM/2513503. Ochrona wzoru oznacza, że żaden inny podmiot na terenie UE, Wielkiej Brytanii ani Norwegii nie ma prawnego prawa do produkcji, sprzedaży ani importu kopii szklanych balustrad ErgoSafe.

Wprowadzenie

ClickitUpPlus to system przeszkleń składający się ze stałej dolnej szyby, ruchomej środkowej szyby oraz stałej górnej szyby. Niniejsza instrukcja zawiera informacje techniczne oraz wskazówki krok po kroku dotyczące prawidłowego montażu. Aby zapewnić pełne zrozumienie działania produktu, kolejności montażu oraz istotnych aspektów bezpieczeństwa, przed rozpoczęciem montażu należy przeczytać całą instrukcję. Nieprawidłowy montaż może spowodować ryzyko obrażeń ciała, uszkodzenie produktu oraz unieważnienie gwarancji.

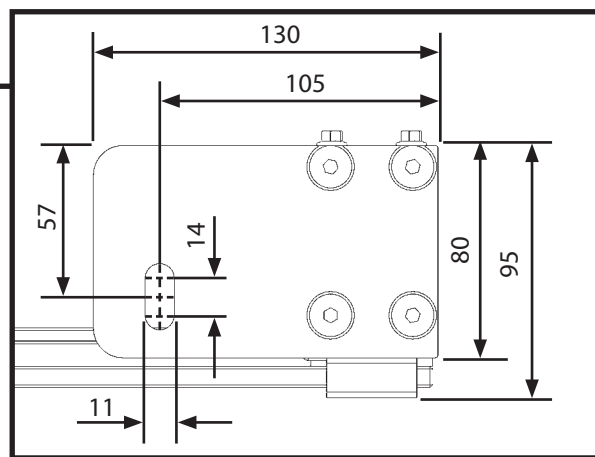
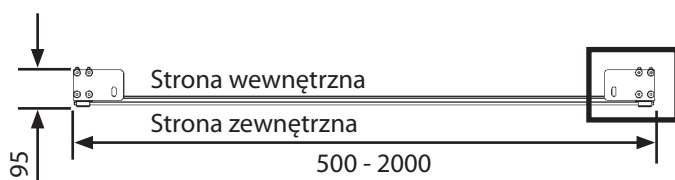
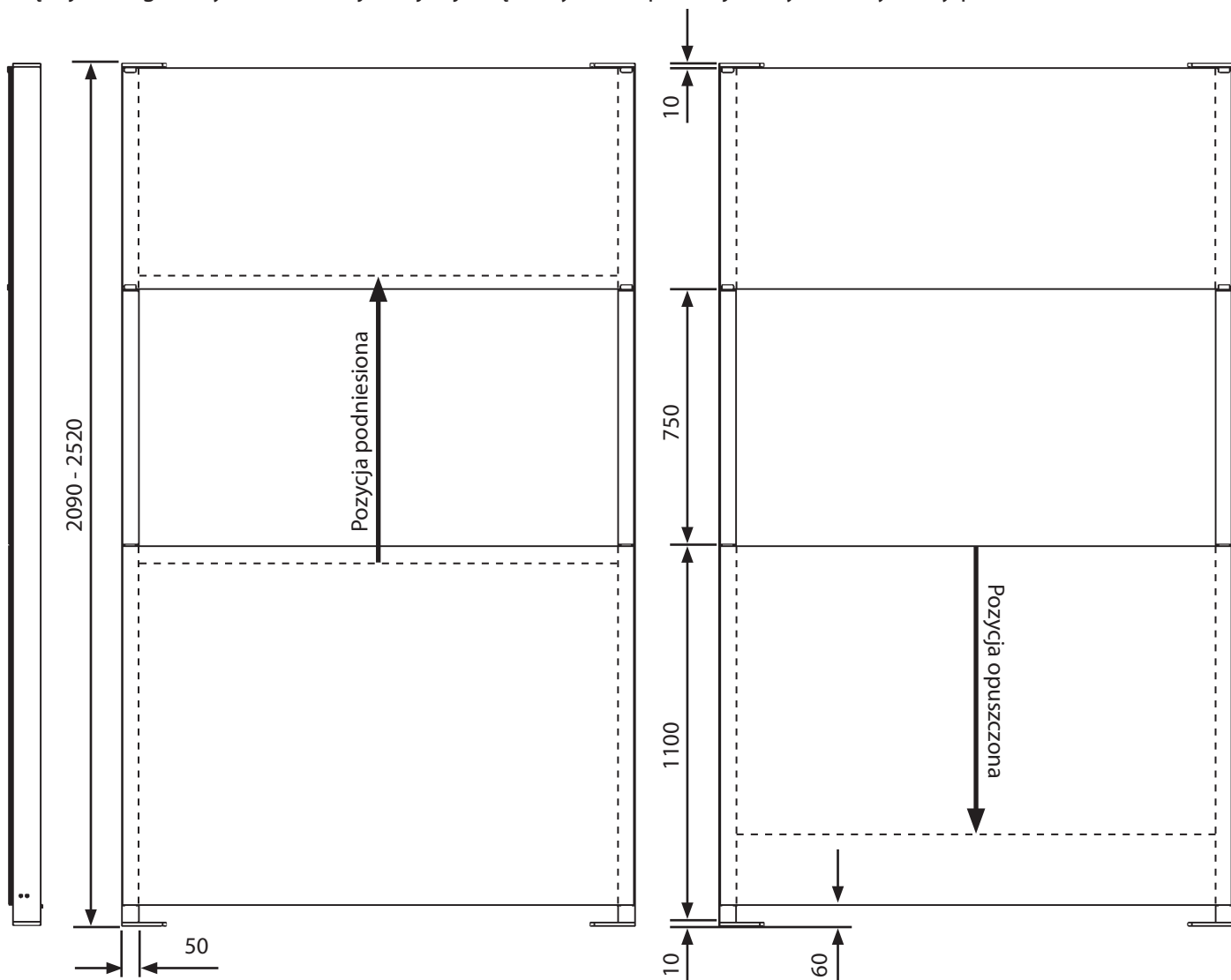
Specyfikacja techniczna

Opis	Panel szklany z funkcją podnoszenia i opuszczania
Bezpieczeństwo	ClickitUp® posiada oznakowanie CE zgodnie z dyrektywą maszynową 2006/42/WE Panelu nie wolno montować w miejscu zagrożonym upadkiem
Metoda produkcji	Szklenie strukturalne stosowane do montażu szkła na słupkach aluminiowych
Funkcja	System wykorzystuje półautomatyczną technologię sprężyny gazowej
Mocowanie	Mocowanie do podłoża i konstrukcji górnej w czterech punktach
Materiał	Szkło, aluminium i stal nierdzewna
Szkło	Szkło hartowane bezpieczne: 8 mm stałe, 6 mm ruchome
Wysokość	2090–2520 mm wraz z mocowaniami
Szerokość	500 - 2000 mm
Głębokość	95 mm
Obróbka powierzchni	Słupki i mocowania standardowo anodowane na czarno

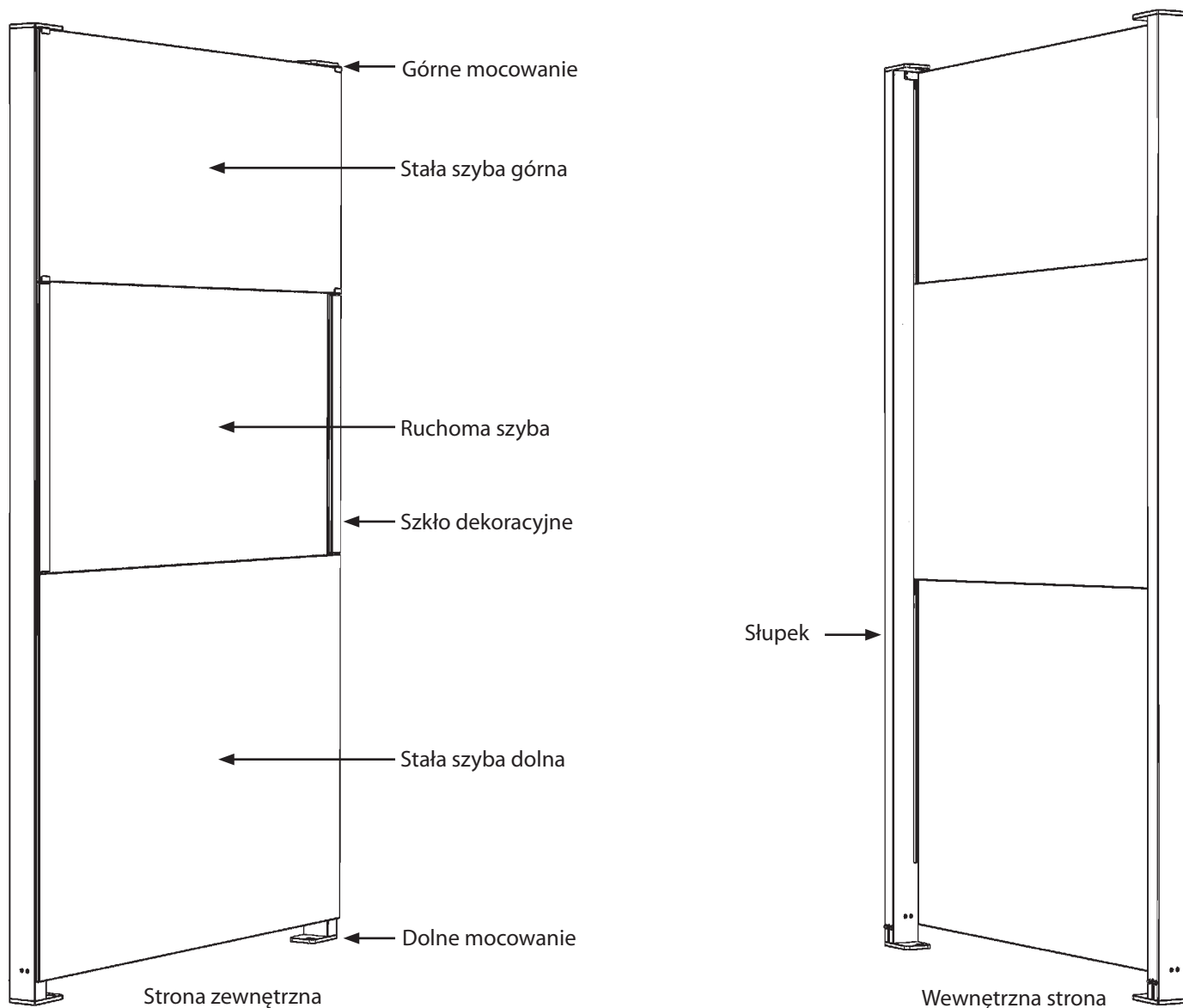
Opis produktu

Ruchoma szyba może być ustawiona w dwóch pozycjach – podniesionej lub opuszczonej – z otwarciem 750 mm w pozycji opuszczonej. Dolna szyba stała ma stałą wysokość, natomiast wysokość górnej szyby stałej zależy od całkowitej wysokości wybranej dla przeszklecia.

Mocowanie do podłoża i konstrukcji górnej odbywa się za pomocą czterech uchwytów z regulacją wysokości. Więcej szczegółowych informacji znajduje się na rysunku poniżej. Wszystkie wymiary podano w milimetrach.



ClickitUpPlus jest dostarczany jako wstępnie zmontowana jednostka ze zintegrowanymi regulowanymi uchwytami w górnej i dolnej części aluminiowych słupków. Przeszklenie jest gotowe do bezpośredniego montażu na miejscu zgodnie z instrukcjami zawartymi w tej instrukcji. Górna i dolna listwa okapowa do odprowadzania wody są dostępne jako opcja przy składaniu zamówienia.



Odbiór

Kontrola dostawy

Przy odbiorze dostawy odbiorca jest odpowiedzialny za sprawdzenie stanu towaru oraz liczby paczek zgodnie z listem przewozowym. Widoczne uszkodzenia należy udokumentować zdjęciami, gdy produkt jest jeszcze zapakowany, oraz zgłosić bezpośrednio na liście przewozowym, a także kierowcy i firmie transportowej przed potwierdzeniem odbioru. Uszkodzenia ukryte należy udokumentować i zgłosić niezwłocznie po ich wykryciu, nie później niż w ciągu siedmiu dni od odbioru. Po upływie tego terminu reklamacje dotyczące dostawy nie będą uwzględniane. Uszkodzenie ukryte można zgłosić wyłącznie wtedy, gdy towar w momencie wykrycia znajduje się jeszcze w miejscu rozładunku.

Rozładunek z palety

Ustaw paletę na stabilnym i równym podłożu przed rozpoczęciem rozładunku. Każda sekcja jest indywidualnie zabezpieczona przy dostawie. Aby uniknąć obrażeń i uszkodzeń produktu, rozładunek należy przeprowadzać w kontrolowanej kolejności:

1. Ostrożnie usuń folię opakowaniową.
2. Zdejmij sekcje przeznaczone do montażu. Należy pamiętać, że elementy są ciężkie i wymagają ostrożnego przenoszenia. Użyj kilku osób lub odpowiedniego sprzętu do podnoszenia. Nie podnoś za część ruchomą.
3. Zabezpiecz pozostałe sekcje. Sprawdź, czy są ustawione stabilnie i nadal indywidualnie zabezpieczone, aby zapobiec przewróceniu.

Przygotowanie

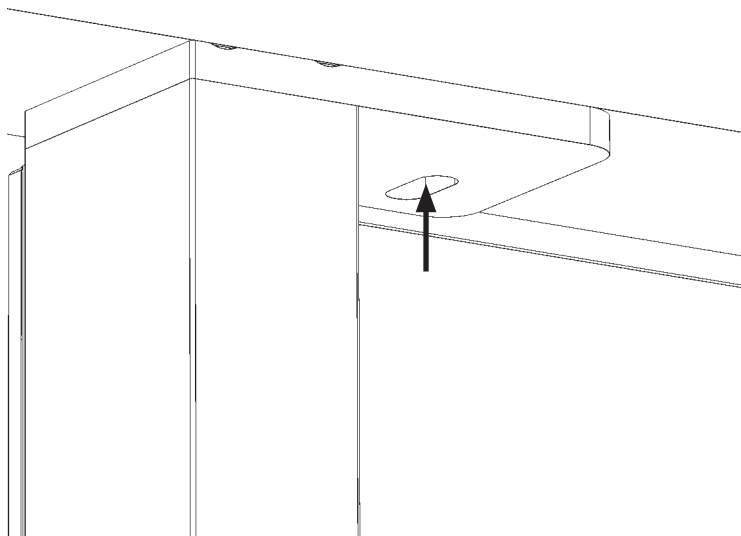
Aby zapewnić prawidłowy montaż ClickitUpPlus, przed rozpoczęciem prac należy wykonać następujące przygotowania.

- Sprawdź, czy podłoże ma wystarczającą nośność, aby przenieść ciężar własny panelu oraz obciążenia wiatrem i użytkowaniem.
- Podłoże musi być równe i wypoziomowane, aby zapewnić prawidłowy montaż i działanie.
- Powierzchnie mocujące muszą być odpowiednio zwymiarowane. Przy montażu do betonu należy zastosować matę gumową lub warstwę izolacyjną między mocowaniem a betonem.
- Sprawdź, czy wymiary otworu i sekcji są zgodne z rysunkiem i zamówieniem.
- Dobierz elementy mocujące odpowiednio do podłoża i konstrukcji górnej. W pobliżu systemów odprowadzania wody należy stosować odporne na korozję, szczelne połączenia śrubowe.
- Zaplanować rozmieszczenie elementów szklanych przed rozpoczęciem montażu.
- Upewnić się, że dostępna jest wystarczająca przestrzeń do bezpiecznej obsługi, z uwzględnieniem ich masy i wymiarów.
- Używać urządzeń pomocniczych do podnoszenia i unikać podnoszenia elementów samodzielnie.
- Nie podnosić za część ruchomą.
- Unikać montażu produktu przy silnym wietrze lub w niekorzystnych warunkach atmosferycznych.

Montaż

1. Mocowanie górnych wsporników

Zaleca się rozpoczęcie od przymocowania dwóch górnych wsporników do konstrukcji górnej. Mocowanie wykonuje się od wewnętrznej strony sekcji szklanej, gdzie wsporniki są dostępne. Jeśli produkt jest wyposażony w opcjonalny górny profil okapowy, należy go umieścić pomiędzy górnymi wspornikami a konstrukcją górną przed zamocowaniem. Profil okapowy zostaje zaciśnięty pomiędzy nimi. Więcej informacji znajduje się w sekcji Profile okapowe w części Montaż.



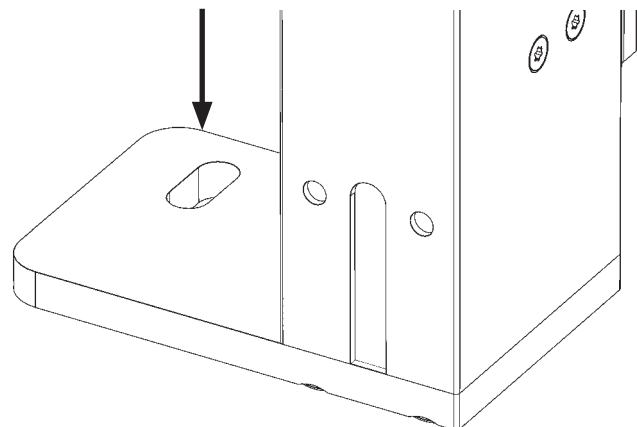
2. Regulacja panelu szklanego

Sprawdź, czy segment szklany jest ustawiony w pionie i poziomie, na przykład za pomocą poziomicy. Jest to ważne dla zapewnienia prawidłowego działania oraz estetycznego efektu końcowego.

3. Mocowanie dolnych wsporników

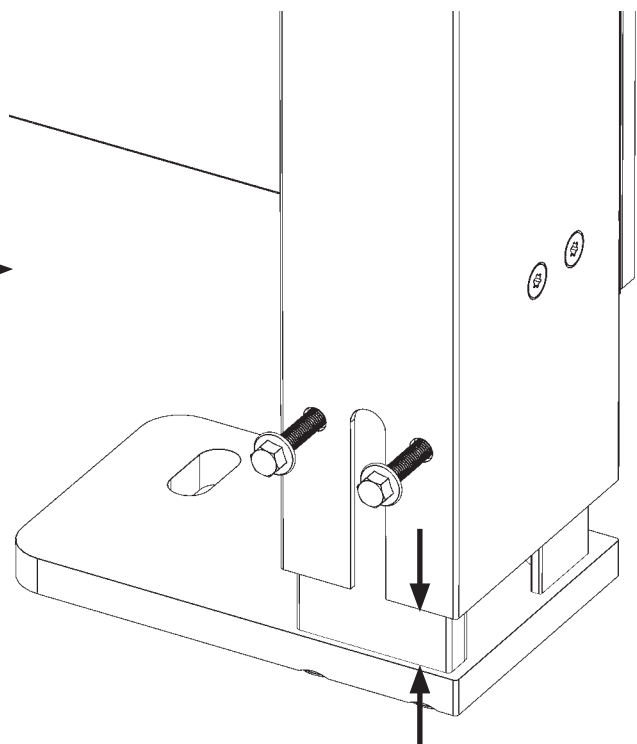
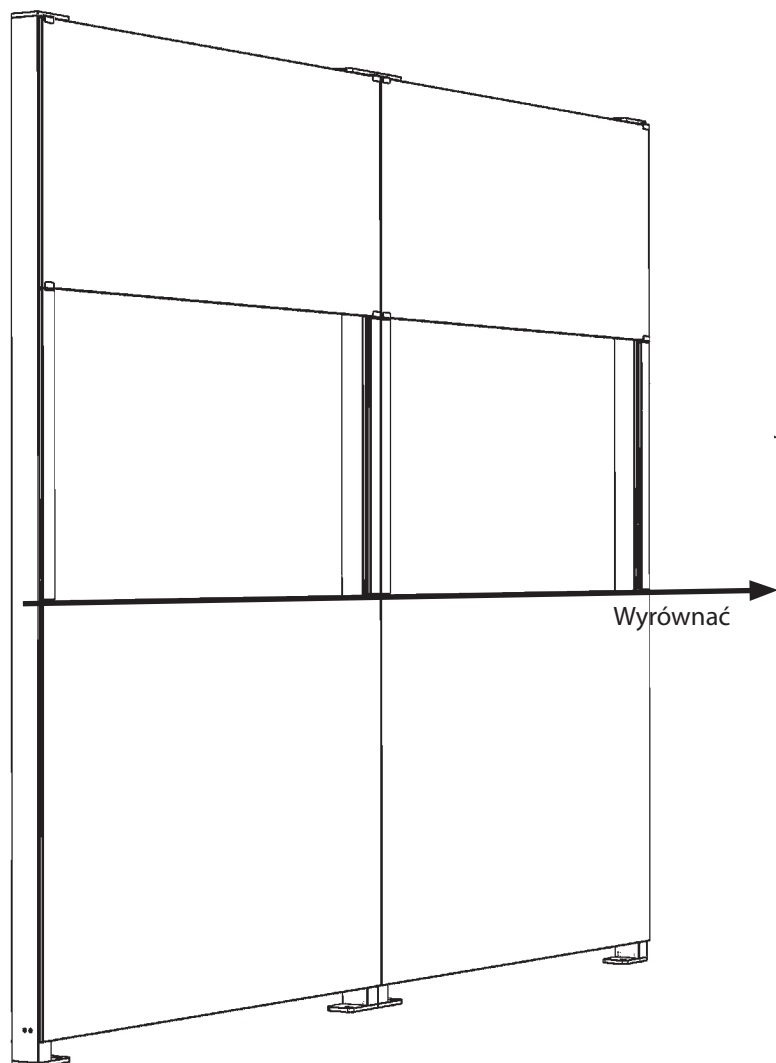
Po prawidłowym wyregulowaniu sekcji dolne wsporniki są mocowane do podłoża. Należy pamiętać, że w przypadku nachylonego podłoża słupki znajdą się w swoim dolnym położeniu w najwyższym punkcie podłoża.

Jeśli produkt jest wyposażony w opcjonalną dolną listwę okapową, umieszcza się ją między słupkami sekcji na wspornikach montowanych do podłoża przed zamocowaniem dolnych wsporników. Więcej informacji dotyczących montażu i funkcji znajduje się w sekcji Listwy okapowe w rozdziale Montaż.



4. Regulacja wysokości przy nachylonym podłożu

W razie potrzeby sekcje mogą być montowane na różnych wysokościach na wspornikach podłogowych w celu skompensowania nachylenia podłoża. Dla estetycznego i jednolitego efektu końcowego sekcje należy montować w poziomie, tak aby górna krawędź dolnych szyb stałych była wyrównana między sekcjami. Użyć poziomicy w celu prawidłowej regulacji wysokości. Śruby montażowe są dołączone. Mocowanie odbywa się od tylnej strony panelu szklanego.



5. Kontrola własna

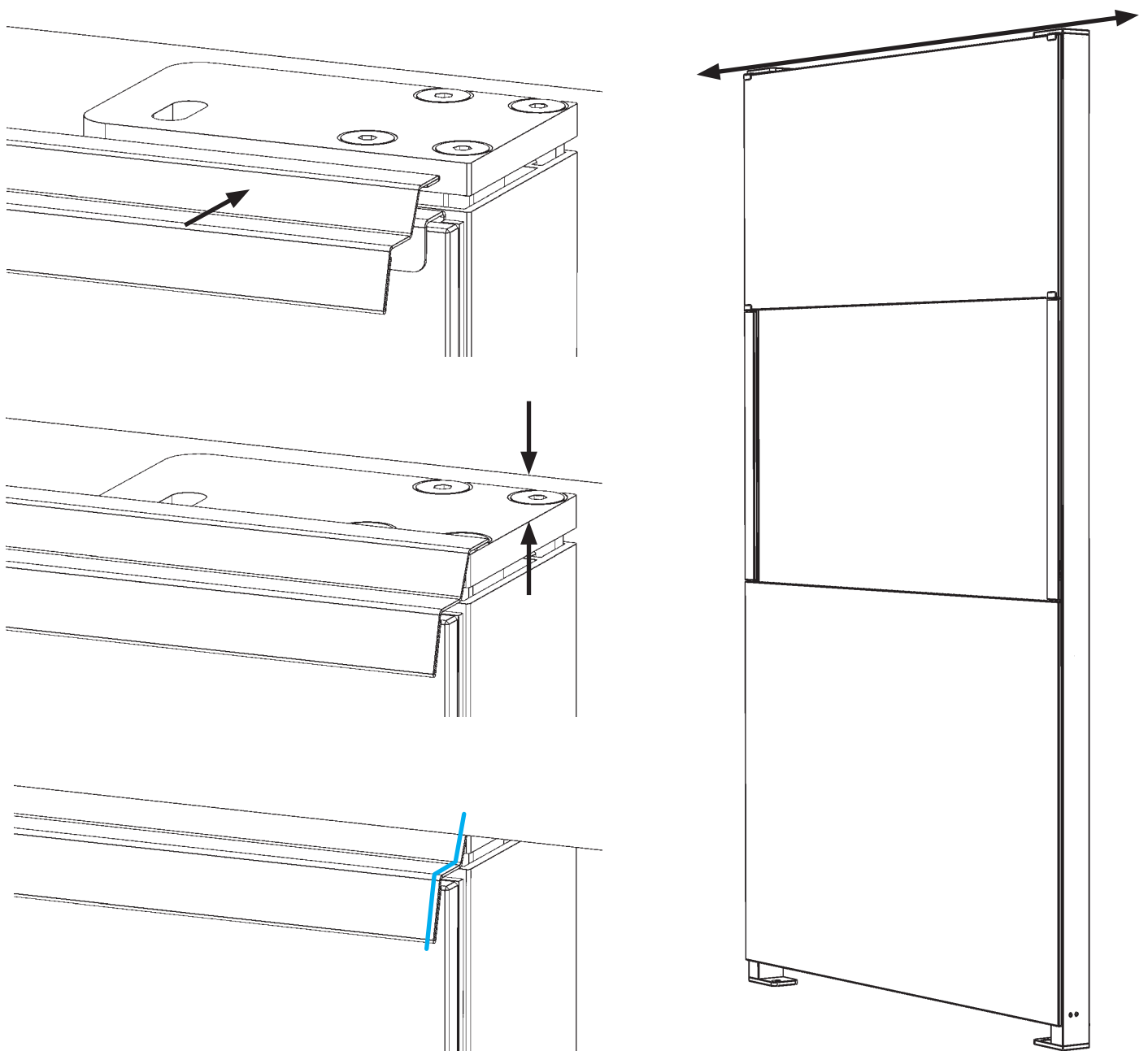
Po instalacji sprawdzić prawidłowe działanie produktu.

- Kilkakrotnie podnieść i opuścić ruchomą szybę, aby zapewnić płynny ruch bez nietypowych odgłosów
- Upewnić się, że żadna część nie jest uszkodzona ani nieprawidłowo zamontowana.

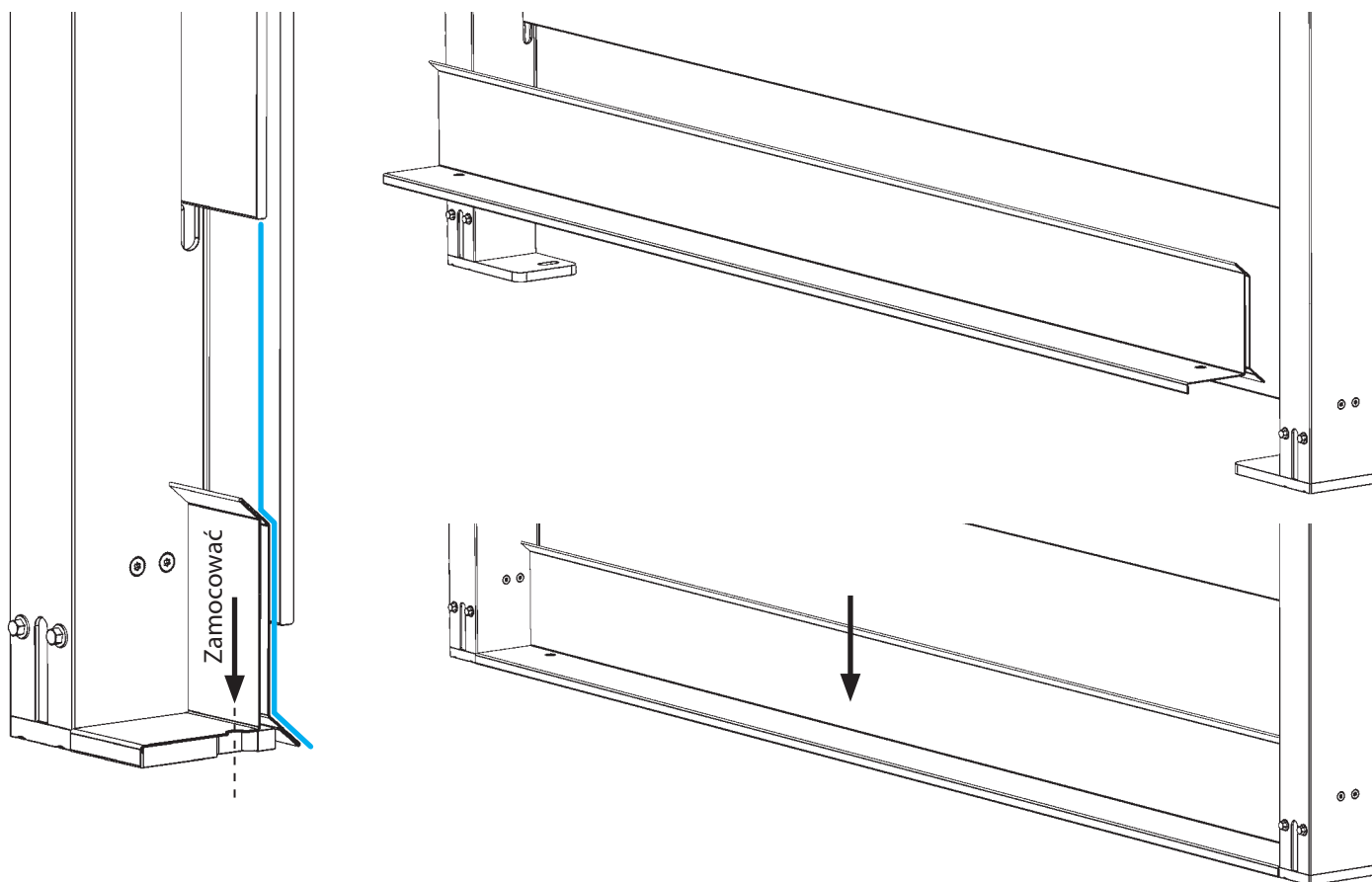
6. Listwy okapowe

ClickitUpPlus może być wyposażony w górne i dolne listwy okapowe, które poprawiają działanie produktu w środowisku zewnętrznym poprzez skuteczne odprowadzanie wody. Są one sprzedawane oddzielnie i mogą zostać wybrane jako opcja podczas składania zamówienia.

Górna listwa okapowa jest montowana pomiędzy górnymi mocowaniami panelu szklanego a konstrukcją, gdzie zostaje zaciśnięta podczas mocowania.



Dolna listwa umieszczana jest między słupkami nad mocowaniami. Wywiercić otwory po obu stronach i przy-
mocować razem z uchwytemi.



7. Oznakowanie kontrastowe

Umieść oznakowanie kontrastowe na powierzchniach szklanych, aby poprawić bezpieczeństwo i dostępność. W środowiskach publicznych jest to często wymagane przez prawo. Oznakowanie należy umieścić na dwóch wysokościach, aby zapewnić widoczność. Zawsze sprawdź obowiązujące przepisy.

Użytkowanie

Ruchoma część panelu szklanego jest wyważona sprężyną gazową zapewniającą półautomatyczny ruch. Aby zablokować szybę w pozycji dolnej, należy ją ręcznie nacisnąć w dół. Ponowne naciśnięcie zwalnia mechanizm blokujący, powodując powolne unoszenie się szyby. Na działanie sprężyn gazowych mogą wpływać czynniki zewnętrzne, takie jak tarcie i temperatura. W niektórych przypadkach konieczna może być ręczna pomoc w osiągnięciu górnej pozycji. W okresach dłuższej bezczynności ClickitUpPlus powinien pozostawać w pozycji podniesionej.

Ostrzeżenie – Ryzyko przygniecenia

Podczas podnoszenia i opuszczania ruchomej szyby istnieje ryzyko przygniecenia. Należy zwrócić szczególną uwagę na obszar między dolną krawędzią szyby a dolną częścią rowka w profilu aluminiowym, w którym szyba porusza się podczas opuszczania. Produkt nie powinien być używany przez dzieci bez nadzoru osoby dorosłej. Zachować szczególną ostrożność podczas ruchu szyby.

Silny wiatr

W przypadku silnego wiatru ClickitUpPlus powinien pozostawać w pozycji podniesionej.

Konserwacja

Produkt wymaga minimalnej konserwacji, jednak zaleca się regularne czyszczenie oraz kontrolę wizualną w celu zapewnienia ciągłego działania i bezpieczeństwa.

- Przepłukać wnętrze aluminiowych słupków wodą przez pionową szczelinę w celu usunięcia ewentualnych zabrudzeń.
- Przetrzeć zewnętrzną stronę profili aluminiowych wilgotną ściereczką i łagodnym środkiem czyszczącym. Nie używać silnych kwasów, środków alkalicznych ani materiałów ściernych, które mogą uszkodzić anodowaną powierzchnię.
- Czyścić szkło miękką ściereczką lub gąbką przy użyciu letniej wody i łagodnego środka czyszczącego. Unikać środków lub narzędzi ściernych, które mogą zarysować powierzchnię szkła.
- Po dłuższym okresie nieużywania ruchomą sekcję można kilkakrotnie podnieść i opuścić, aby zapewnić dalsze płynne działanie.

Gwarancja

Aby gwarancja była ważna, muszą zostać spełnione następujące warunki:

- Należy skontaktować się ze sprzedawcą zgodnie z obowiązującymi warunkami gwarancji. Sprzedawca potwierdzi, czy wada podlega gwarancji. Wszelkie działania bez zgody ErgoSafe odbywają się na własne ryzyko i powodują utratę gwarancji.
- Należy podać numer seryjny oraz dostarczyć wyraźne zdjęcia wady. Wymienione części muszą zostać zwrócone sprzedawcy. W przeciwnym razie prawo do gwarancji wygasa.

Gwarancja nie obejmuje: nieprawidłowego montażu ani osiadania fundamentów lub konstrukcji drewnianych.

Rozwiązywanie problemów

Szyba nie podnosi się całkowicie. Może to wystąpić po burzy lub osiadaniu konstrukcji.

Działanie: Podnieść ręcznie.

Szyba nie opuszcza się całkowicie.

Działanie: Usunąć zabrudzenia lub przeszkody.

W przypadku podejrzenia usterki mechanizmu podnoszenia: Skontaktować się ze sprzedawcą.

Demontaż

W przypadku konieczności demontażu, np. w celu serwisu, przeniesienia lub recyklingu, należy przeprowadzić go z taką samą ostrożnością jak montaż. Upewnić się, że ClickitUpPlus znajduje się w pozycji podniesionej.

Recykling

ClickitUpPlus został zaprojektowany z materiałów nadających się do recyklingu, co wspiera zrównoważony cykl życia produktu. Po zakończeniu użytkowania elementy można zdemontować i posegregować zgodnie z obowiązującymi przepisami.

EC conformity declaration

(Referred to 2006/42/EG, Annex 2A)

Manufacturers:

Company name: ErgoSafe AB
Address: Reparatörgatan 1, 302 62 Halmstad
Representative: Fredrik Johansson, CEO
Document no:

Authorised person:

Name: Fredrik Johansson, CEO
Company name: ErgoSafe AB
Address: Reparatörgatan 1,
SE-302 62 Halmstad

Hereby declare that the machine

ClickitUp[®]

comply with all applicable legal provisions in the Machinery Directive 2006/42/EG

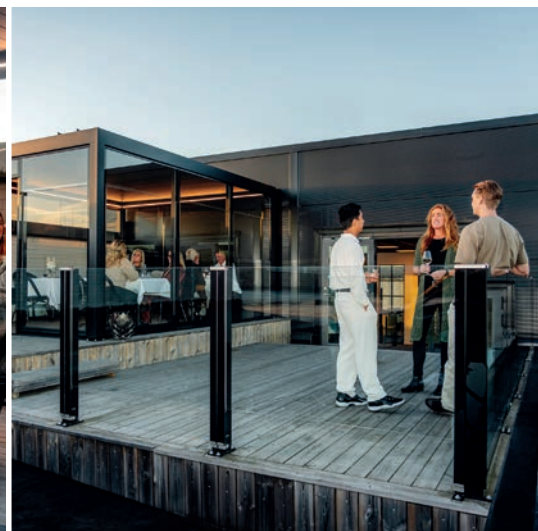
The following directives have been implemented:
2006/42/EG (the Machinery Directive)

The following harmonizing standards have i.a. applied:
SS-EN ISO 12100:2010 (Safety of machinery, general principles for design, risk assessment and risk reduction)

Halmstad 2016-12-21



Fredrik Johansson, CEO



ClickitUp[®]

by ErgoSafe[®]