



# CiU Windscreen

## Instrukcja obsługi



ClickitUp®  
by ErgoSafe®

## Spis treści

Wprowadzenie.....	3
Specyfikacja techniczna.....	3
Opis produktu.....	4
Odbiór.....	5
Przygotowanie.....	6
Instalacja.....	6
Użytkowanie.....	11
Konserwacja.....	11
Gwarancja.....	11
Rozwiązywanie problemów.....	11
Demontaż.....	11
Recykling.....	11



**Zaprojektowane i wyprodukowane w Szwecji.** Szklana balustrada ErgoSafe pod marką ClickitUp® jest chroniona zarejestrowanymi wzorami: EU 002416248-0001-0005 (marzec 2014), GB 90024162480001-0005, EU 015096653-0001-0002, GB, NO DM/2513503. Ochrona wzoru oznacza, że żaden inny podmiot na terenie UE, Wielkiej Brytanii ani Norwegii nie ma prawnego prawa do produkcji, sprzedaży ani importu kopii szklanych balustrad ErgoSafe.

# Wprowadzenie

CiUWindscreen to system ochrony przed wiatrem przeznaczony do tworzenia osłony i ochrony w środowiskach zewnętrznych. Niniejsza instrukcja zawiera informacje techniczne oraz instrukcje krok po kroku dotyczące prawidłowego montażu. Aby zapewnić pełne zrozumienie funkcji produktu, kolejności montażu oraz istotnych aspektów bezpieczeństwa, przed rozpoczęciem instalacji należy przeczytać całą instrukcję. Nieprawidłowy montaż może prowadzić do ryzyka obrażeń, uszkodzenia produktu oraz utraty gwarancji.

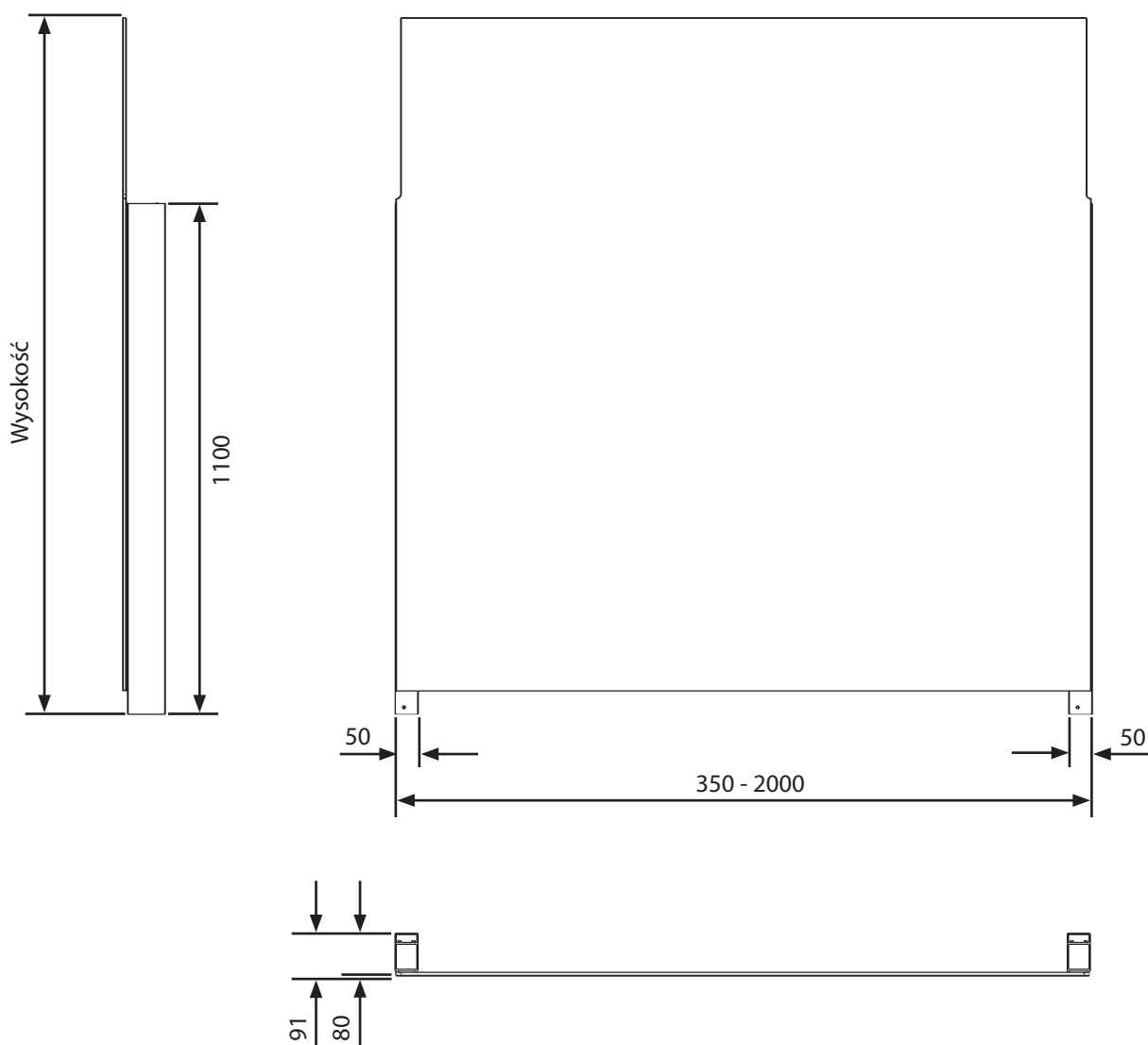
## Specyfikacja techniczna

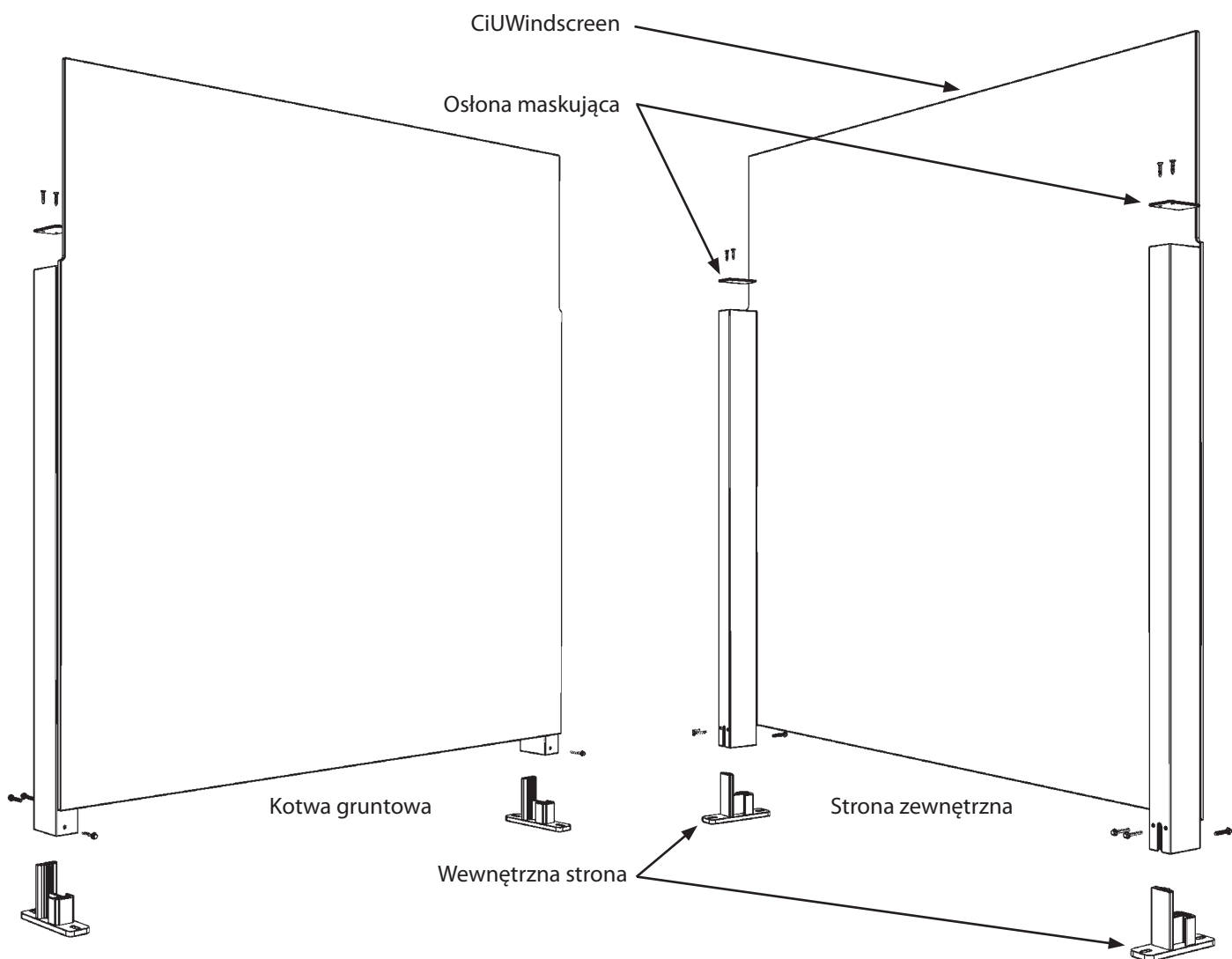
<b>Opis</b>	Osłona przeciwwiatrowa
<b>Metoda produkcji</b>	Szklenie strukturalne stosowane do montażu szkła na słupkach aluminiowych
<b>Mocowanie</b>	Mocowanie do podłoża za pomocą wybranych kotew gruntowych oraz odpowiednich osłon maskujących
<b>Materiał</b>	Szkło, aluminium i stal nierdzewna
<b>Szkło</b>	Szkło hartowane bezpieczne 8 mm
<b>Wysokość</b>	Wysokość standardowa: 1500 mm (bez kotew gruntowych) Możliwa personalizacja, prosimy o kontakt z działem sprzedaży w celu uzyskania porady
<b>Szerokość</b>	350 – 2000 mm
<b>Głębokość</b>	91 mm (bez kotew gruntowych)
<b>Obróbka powierzchni</b>	Słupki i kotwy gruntowe dostarczane są standardowo w wykończeniu anodowanym naturalnym. Czarna anodyzacja lub malowanie proszkowe w dowolnym kolorze RAL dostępne są opcjonalnie za dopłatą.

## Opis produktu

CiUWindscreen składa się z aluminiowych słupków o wysokości 1100 mm, do których szkło jest montowane w technologii szklenia strukturalnego, zapewniającej bezpieczną i stabilną konstrukcję. Szkło wystaje ponad słupki, co daje standardową całkowitą wysokość 1500 mm.

W kompletnej instalacji na górze montowane są osłony, a u podstawy kotwy gruntowe, aby zabezpieczyć osłonę przeciwwiatrową do podłoża. Sekcje są zwykle montowane z podwójnymi kotwami i podwójnymi osłonami w celu uzyskania ciągłego systemu. W przypadku rozwiązań wymagających łatwego demontażu dostępne są pojedyncze kotwy i osłony. W celu uzyskania porady prosimy o kontakt z działem sprzedaży. Więcej informacji znajduje się na rysunku poniżej. Wszystkie wymiary podano w milimetrach.





## Odbiór

### Kontrola dostawy

Przy odbiorze dostawy odbiorca jest odpowiedzialny za sprawdzenie stanu towaru oraz liczby paczek zgodnie z listem przewozowym. Widoczne uszkodzenia należy udokumentować zdjęciami, gdy produkt jest jeszcze zapakowany, oraz zgłosić bezpośrednio na liście przewozowym, a także kierowcy i firmie transportowej przed potwierdzeniem odbioru. Uszkodzenia ukryte należy udokumentować i zgłosić niezwłocznie po ich wykryciu, nie później niż w ciągu siedmiu dni od odbioru. Po upływie tego terminu reklamacje dotyczące dostawy nie będą uwzględniane. Uszkodzenie ukryte można zgłosić wyłącznie wtedy, gdy towar w momencie wykrycia znajduje się jeszcze w miejscu rozładunku.

### Rozładunek z palety

Umieść paletę na stabilnym i równym podłożu przed rozpoczęciem rozładunku. Aby uniknąć obrażeń oraz uszkodzenia produktu, rozładunek należy przeprowadzać w kontrolowanej kolejności:

1. Ostrożnie usuń folię opakowaniową.
2. Zdejmij sekcje przeznaczone do montażu. Należy pamiętać, że osłony przeciwwiatrowe są ciężkie i wymagają ostrożnego przenoszenia. Użyj kilku osób lub odpowiedniego sprzętu do podnoszenia.
3. Upewnij się, że pozostałe sekcje stoją stabilnie i są indywidualnie zabezpieczone przed przewróceniem.

# Przygotowanie

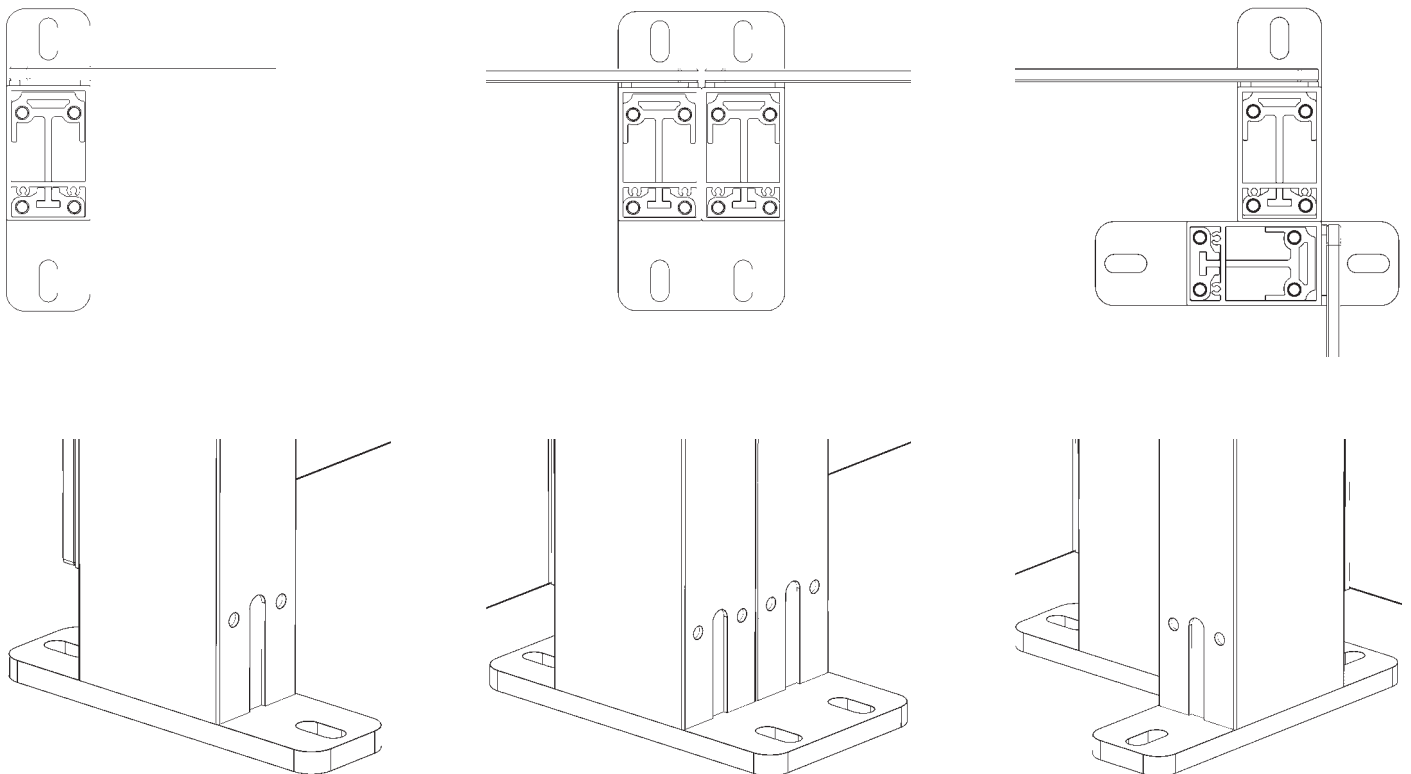
Aby zapewnić prawidłowy i sprawny montaż CiUWindscreen, przed rozpoczęciem prac należy wykonać następujące przygotowania.

- Należy sprawdzić, czy podłoże posiada wystarczającą nośność, aby przenieść ciężar własny osłony przeciwwiatrowej oraz obciążenia wynikające z działania wiatru i normalnego użytkowania.
- Podłoże powinno być równe i wypoziomowane.
- Powierzchnie mocujące muszą być odpowiednio zwymiarowane, aby umożliwić bezpieczne mocowanie. W przypadku mocowania do betonu należy umieścić matę gumową lub inną warstwę izolacyjną pomiędzy elementem mocującym a powierzchnią betonową w celu zminimalizowania ryzyka korozji i uszkodzeń.
- Sprawdź, czy rzeczywiste wymiary oraz wymiary sekcji są zgodne z rysunkiem i zamówieniem.
- Dobierz elementy mocujące odpowiednie do materiału podłoża.
- Zaplanuj rozmieszczenie osłony przeciwwiatrowej przed rozpoczęciem montażu.
- Zapewnij wystarczającą przestrzeń do bezpiecznej obsługi, uwzględniając wagę i wymiary produktu.
- Nie podnoś samodzielnie.
- Unikaj montażu produktu przy silnym wietrze lub w niekorzystnych warunkach pogodowych.

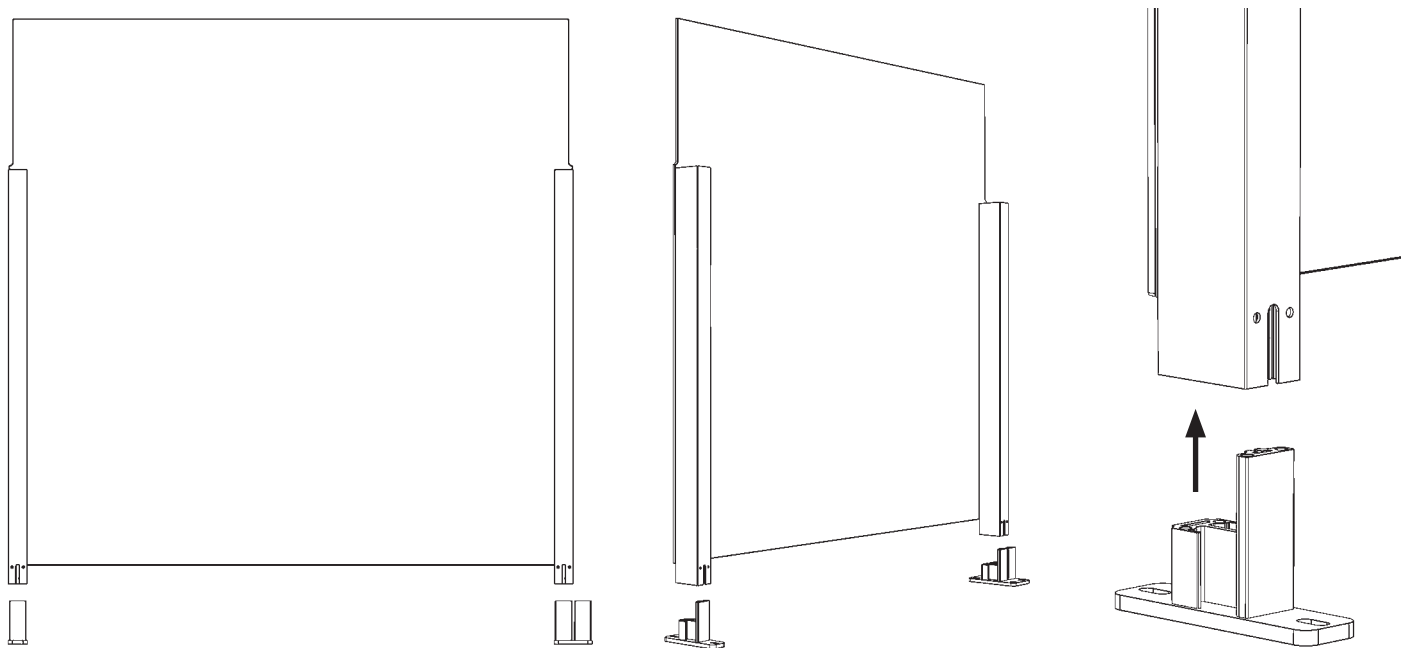
# Montaż

## 1. Zamontuj pierwszą sekcję.

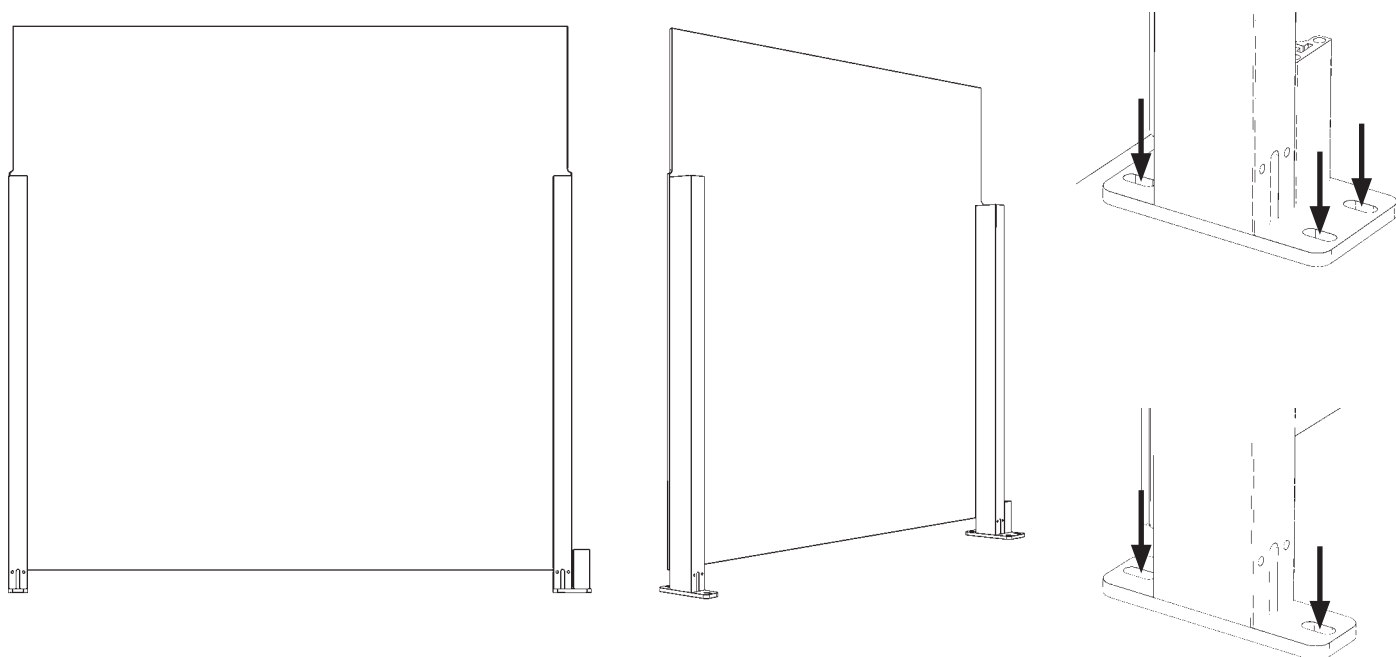
Wyznacz linię, wzdłuż której zostanie zamontowana osłona przeciwwiatrowa. Jeśli instalacja obejmuje narożniki lub różnice poziomów, zaleca się rozpoczęcie od tych sekcji. Należy pamiętać, że nachylone podłoże może powodować różnice wysokości między sekcjami. Można to skorygować później – patrz rozdział 3: *Regulacja wysokości na nachylonym podłożu*. Słupki znajdują się w swoim najniższym położeniu w najwyższym punkcie podłoża. Przed montażem należy upewnić się, że dostępne są odpowiednie kotwy gruntowe.



Umieść kotwy gruntowe w dolnej części słupków bez ich mocowania. Ustaw sekcję wzdłuż wyznaczonej linii i wyreguluj ją do właściwej pozycji.

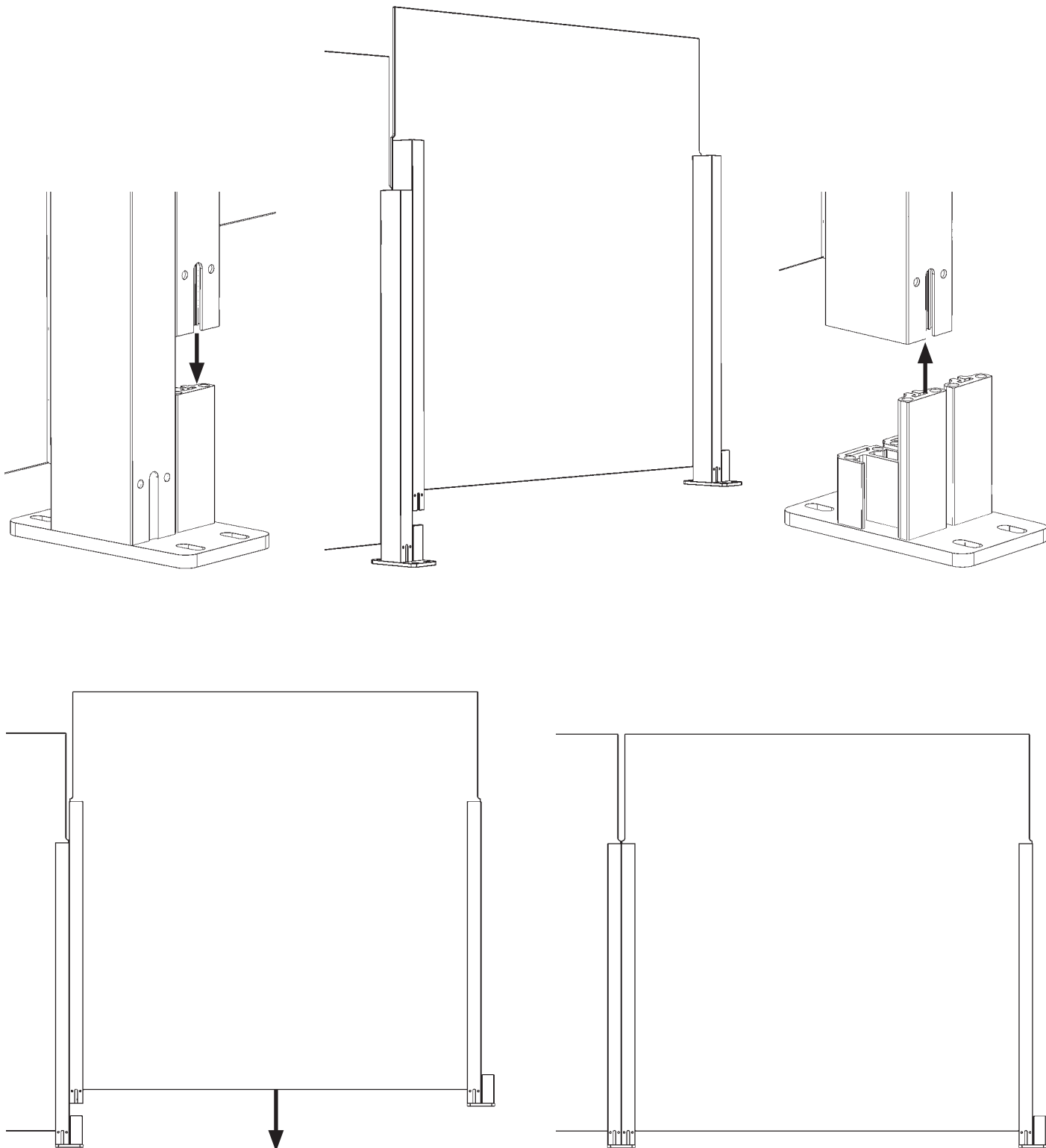


Następnie przykręć kotwy gruntowe do podłoża.



## 2. Montaż kolejnych sekcji.

Przygotuj następną sekcję z podwójną kotwą gruntową, jeśli łączonych jest kilka sekcji. Ustaw osłonę i połącz ją z poprzednią sekcją za pomocą podwójnej kotwy. Powtarzaj, aż cały system zostanie zamontowany. Zakończ montaż pojedynczą kotwą na ostatnim słupku.

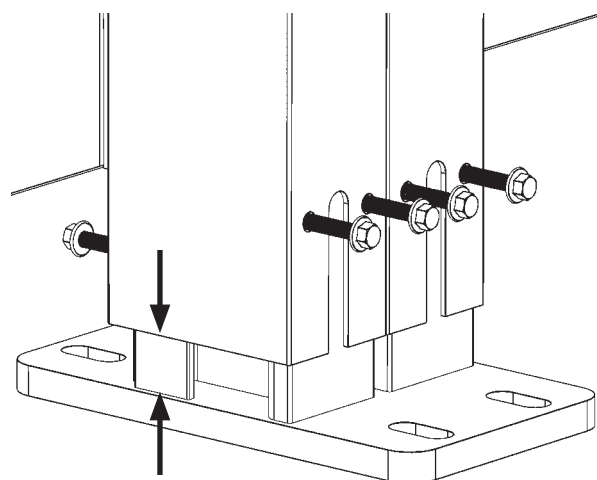
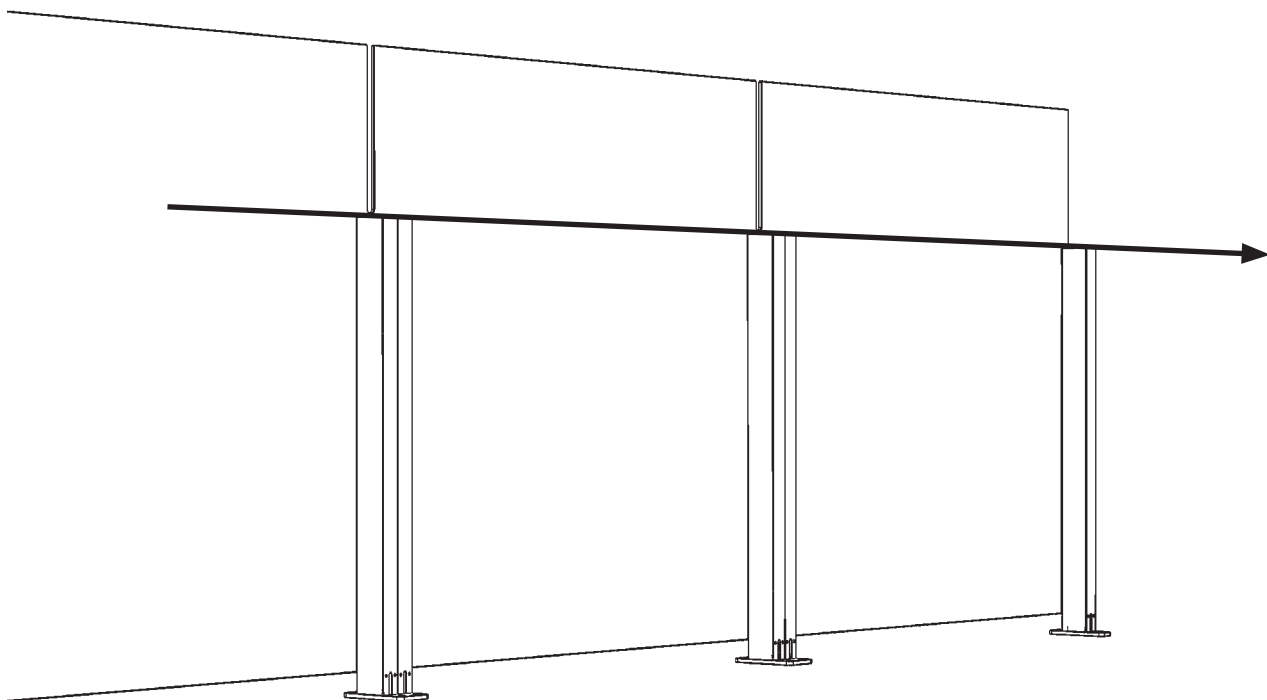


### 3. Regulacja wysokości na nachylnym podłożu.

W razie potrzeby wyreguluj wysokość, montując sekcje na różnych poziomach na mocowaniach do podłoża, aby skompensować nachylenie. Aby uzyskać jednolity wygląd, montuj sekcje w pionie i poziomie tak, aby górne krawędzie słupków były wyrównane między sekcjami. Użyj poziomicy, aby zapewnić prawidłowe ustawienie.

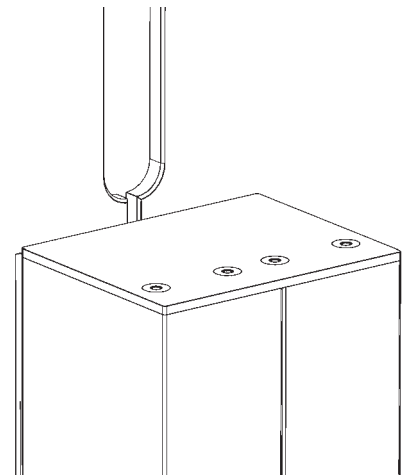
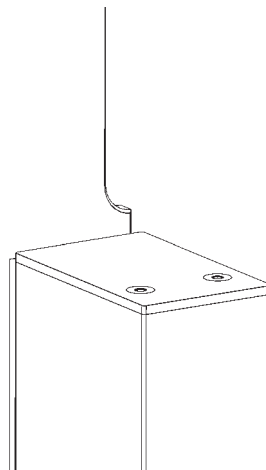
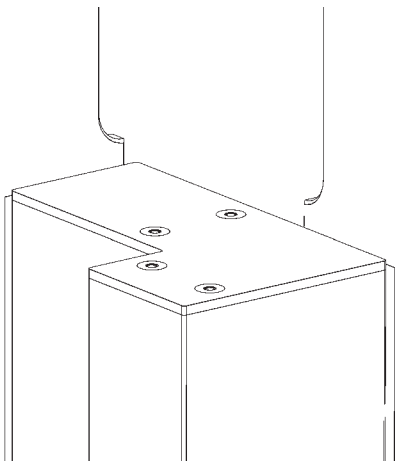
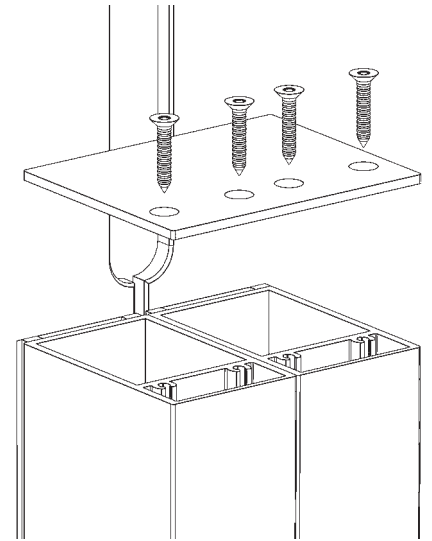
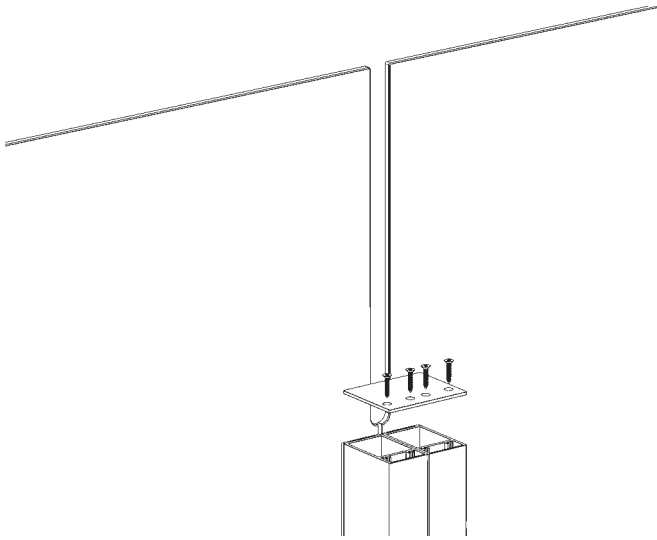
**Wskazówka:** użyj tymczasowych podkładek pod szkłem, aby utrzymać sekcję w odpowiednim położeniu przed zamocowaniem. Wybierz stabilne i miękkie materiały, takie jak drewno lub tworzywo sztuczne, aby uniknąć uszkodzeń.

Śruby do mocowania sekcji do mocowań podłoża są dołączone.



#### 4. Zamontuj osłony.

Przymocuj na górze słupków. Użyj podwójnych i narożnych. Wyrównaj do krawędzi.



#### 5. Kontrola własna.

Sprawdź po montażu.

- Brak uszkodzeń.
- Sprawdź mocowanie.

#### 6. Oznakowanie kontrastowe.

Zwiększ bezpieczeństwo, umieszczając oznakowanie kontrastowe na powierzchniach szklanych. W środowiskach publicznych jest to często wymagane przepisami prawa. Umieść oznakowanie na dwóch wysokościach, aby było widoczne zarówno dla osób siedzących, jak i stojących. Upewnij się, że kontrast jest wyraźny. Sprawdź lokalne przepisy.

## Użytkowanie

CiUWindscreen został zaprojektowany w celu zapewnienia ochrony przed wiatrem przy zachowaniu swobodnej widoczności. Nie jest przeznaczony jako konstrukcja nośna ani jako zabezpieczenie przed upadkiem. Nie obciążaj szkła ani słupków ciężkimi przedmiotami.

## Konserwacja

Produkt wymaga minimalnej konserwacji, jednak zaleca się regularne czyszczenie i kontrolę wizualną w celu zapewnienia dalszego prawidłowego działania i bezpieczeństwa.

- Zewnętrzne powierzchnie profili aluminiowych należy przecierać wilgotną ściereczką i łagodnym detergentem. Nie stosować silnych kwasów, środków alkalicznych ani preparatów ściernych, które mogą uszkodzić anodowaną powierzchnię.
- Szkło należy czyścić miękką ściereczką lub gąbką przy użyciu letniej wody i łagodnego detergentu. Unikać środków czyszczących lub narzędzi ściernych, które mogą zarysować powierzchnię szkła.

## Gwarancja

Aby gwarancja pozostała ważna, muszą zostać spełnione następujące warunki:

- W przypadku zgłoszenia gwarancyjnego należy skontaktować się ze sprzedawcą, aby reklamacja mogła zostać oceniona zgodnie z obowiązującymi warunkami gwarancji. Sprzedawca jest odpowiedzialny za potwierdzenie, czy wada jest objęta gwarancją. Należy pamiętać, że wszelkie ingerencje lub działania przeprowadzone bez zgody działu reklamacji ErgoSafe są podejmowane na własne ryzyko klienta i skutkują utratą gwarancji.
- W sprawach gwarancyjnych należy podać numer seryjny produktu oraz fotografię wyraźnie pokazującą zgłaszaną wadę.
- W przypadku wymiany części muszą one zostać bezwarunkowo zwrócone sprzedawcy. Jeżeli to nie nastąpi, klient traci prawo do rekompensaty gwarancyjnej.

**Gwarancja nie obejmuje:** Nieprawidłowego montażu ani osiadania fundamentów lub konstrukcji drewnianych

## Demontaż

W przypadku demontażu należy zachować taką samą ostrożność jak przy montażu.

## Recykling

CiUWindscreen został zaprojektowany z myślą o materiałach nadających się do recyklingu, co przyczynia się do bardziej zrównoważonego cyklu życia produktu. Po zakończeniu eksploatacji komponenty można łatwo zdemontować, oddzielić i posegregować zgodnie z obowiązującymi przepisami dotyczącymi recyklingu materiałów.



# ClickitUp<sup>®</sup>

by ErgoSafe<sup>®</sup>