



CiUPivotDoorPlus

Instrukcja obsługi



ClickitUp®
by ErgoSafe®

Spis treści

Wprowadzenie.....	3
Specyfikację techniczną.....	3
Opis produktu.....	4
Odbiór.....	5
Przygotowanie.....	6
Instalacja.....	6
Użytkowanie.....	14
Konserwacja.....	14
Gwarancja.....	14
Rozwiązywanie problemów.....	14
Demontaż.....	15
Recykling.....	15



Zaprojektowane i wyprodukowane w Szwecji. Szklana balustrada ErgoSafe pod marką ClickitUp® jest chroniona zarejestrowanymi wzorami: EU 002416248-0001-0005 (marzec 2014), GB 90024162480001-0005, EU 015096653-0001-0002, GB, NO DM/2513503. Ochrona wzoru oznacza, że żaden inny podmiot na terenie UE, Wielkiej Brytanii ani Norwegii nie ma prawnego prawa do produkcji, sprzedaży ani importu kopii szklanych balustrad ErgoSafe.

Wprowadzenie

CiUPivotDoorPlus to drzwi szklane z zawiasem pivotowym i naświetlem górnym, przeznaczone do stosowania z systemem ClickitUpPlus. Niniejsza instrukcja zawiera informacje techniczne oraz instrukcje krok po kroku dotyczące prawidłowego montażu. Aby zapewnić pełne zrozumienie działania produktu, kolejności montażu oraz istotnych aspektów bezpieczeństwa, przed rozpoczęciem montażu należy przeczytać całą instrukcję. Nieprawidłowy montaż może spowodować ryzyko obrażeń ciała, uszkodzenie produktu oraz unieważnienie gwarancji.

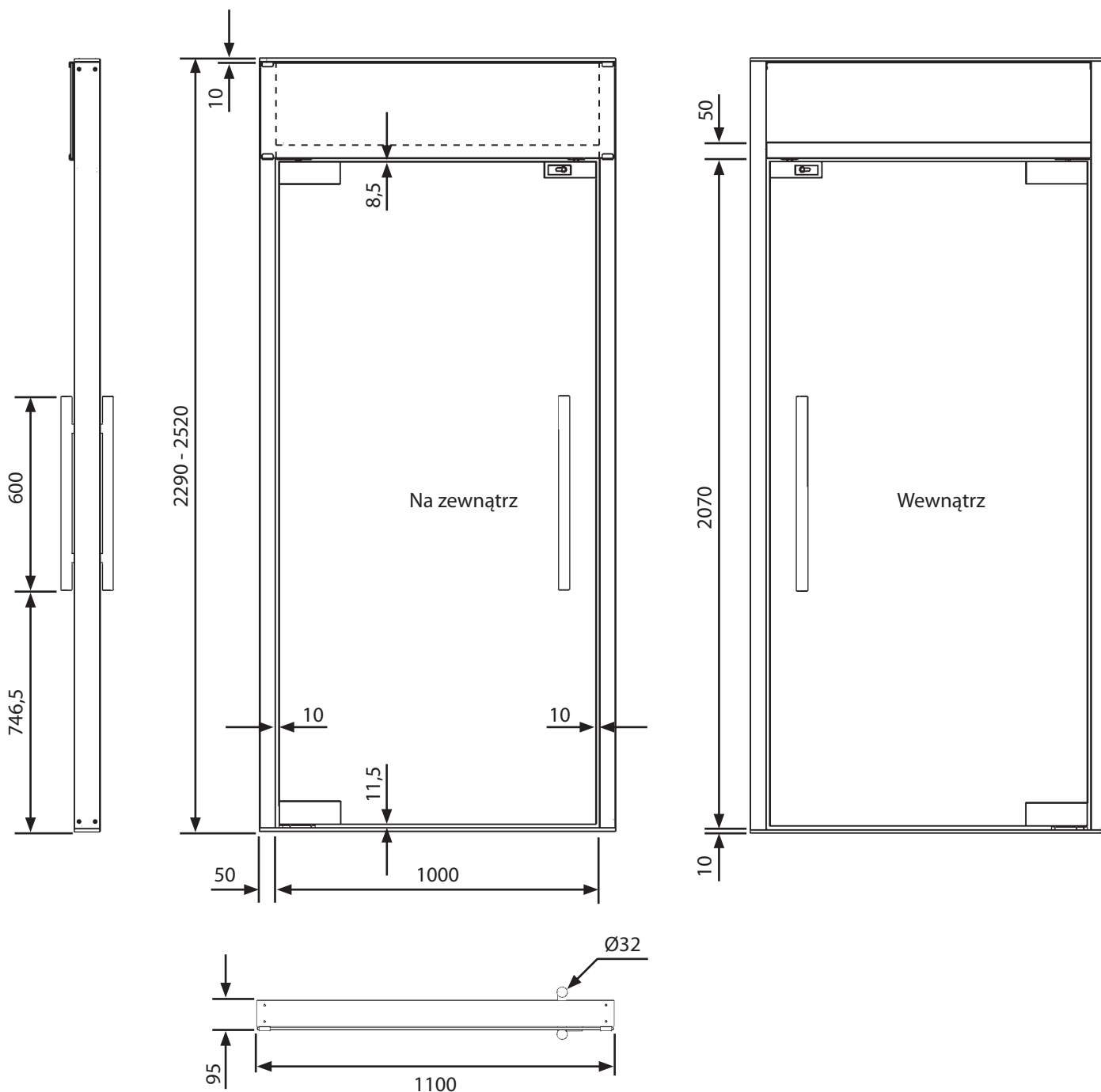
Specyfikacja techniczna

Opis	Przeszkłone drzwi wahadłowe dwukierunkowe z zawiasem pivotowym i zintegrowanym naświetlem
Metoda produkcji	Technika structural glazing służy do mocowania naświetla (szkła stałego) do słupków aluminiowych
Mocowanie	Mocowanie do podłoża, konstrukcji górnej oraz sąsiadujących sekcji ClickitUpPlus
Materiał	Szkło, aluminium i stal nierdzewna
Szkło	Szkło hartowane bezpieczne: 10 mm drzwi, 8 mm naświetle
Wysokość	2290–2520 mm
Szerokość	1100 mm
Głębokość	95 mm
Zamek	Czarny zamek na klucz umożliwiający zamykanie od wewnątrz i zewnątrz
Klamka	Czarna cylindryczna pionowa klamka po obu stronach
Obróbka powierzchni	Słupki i mocowania standardowo w wykończeniu czarno anodowanym

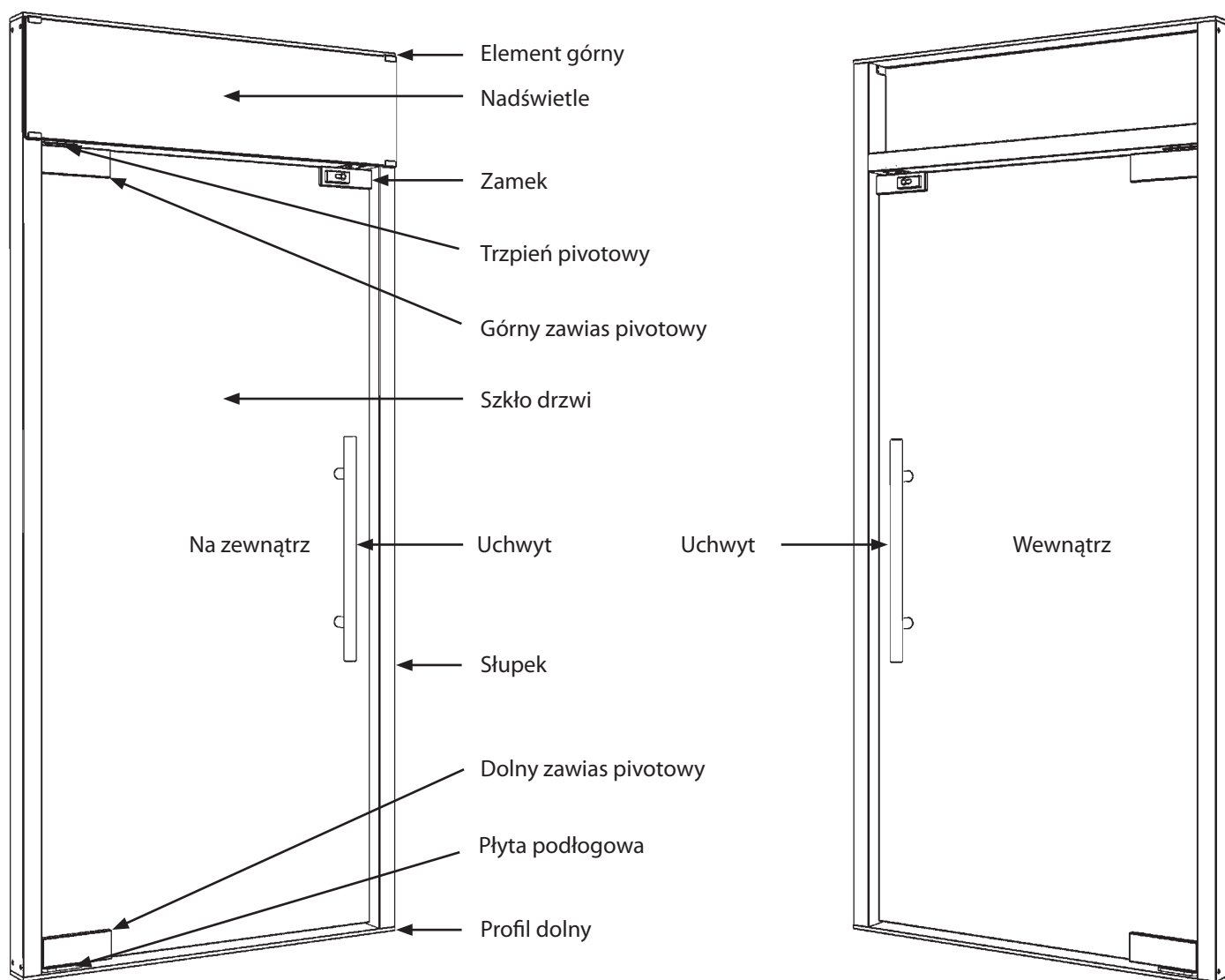
Przegląd produktu

CiUPivotDoorPlus to przeszklone drzwi wahadłowe dwukierunkowe z zawieszeniem pivotowym, co oznacza, że drzwi mogą otwierać się zarówno do wewnątrz, jak i na zewnątrz. Obsługiwane są za pomocą uchwytów po obu stronach skrzydła drzwiowego, a zintegrowany zamek na klucz umożliwia zamykanie zarówno od wewnątrz, jak i od zewnątrz. Szkło drzwi ma stałe wymiary, natomiast wysokość naświetla jest dostosowywana do żądanej wysokości całkowitej. Wybór wersji prawej lub lewej odbywa się przy składaniu zamówienia i nie może zostać zmieniony później.

Górny i dolny profil służą jako punkty mocowania podczas montażu, w połączeniu z mocowaniem do sąsiednich sekcji ClickitUpPlus. Więcej informacji znajduje się na rysunku poniżej. Wszystkie wymiary podano w milimetrach.



Skrzydło drzwi dostarczane jest oddzielnie od ościeżnicy i wyposażone w fabrycznie zamontowane zawiasy pivotowe oraz obudowę zamka w celu ułatwienia montażu. Płyta podłogowa dolnego zawiasu pivotowego jest zamontowana w dolnej części ościeżnicy. Górny trzpień pivotowy oraz uchwyty dostarczane są oddzielnie i montowane zgodnie z dołączoną instrukcją.



Odbiór

Kontrola dostawy

Przy odbiorze dostawy odbiorca jest odpowiedzialny za sprawdzenie stanu towaru oraz liczby paczek zgodnie z listem przewozowym. Widoczne uszkodzenia należy udokumentować zdjęciami, gdy produkt jest jeszcze zapakowany, oraz zgłosić je na liście przewozowym, a także kierowcy i firmie transportowej przed podpisaniem odbioru. Ukryte uszkodzenia należy udokumentować i zgłosić niezwłocznie po ich wykryciu, nie później niż w ciągu siedmiu dni od odbioru. Po upływie tego terminu reklamacje nie będą uwzględniane. Ukryte uszkodzenie można zgłosić tylko wtedy, gdy towar nadal znajduje się w miejscu rozładunku.

Rozładunek z palety

Umieścić paletę na stabilnym i równym podłożu przed rozpoczęciem rozładunku. Aby uniknąć obrażeń i uszkodzenia produktu, rozładunek powinien odbywać się w kontrolowanej kolejności:

1. Ostrożnie usunąć folię opakowaniową.
2. Ostrożnie zdejmować komponenty. Do podnoszenia skrzydła drzwi zawsze używać kilku osób, ponieważ jest ono ciężkie i delikatne.
3. Upewnić się, że pozostałe komponenty stoją stabilnie i są indywidualnie zabezpieczone przed przewróceniem.

Przygotowania

Aby zapewnić prawidłowy i sprawny montaż CiUPivotDoorPlus, przed rozpoczęciem prac należy wykonać następujące przygotowania.

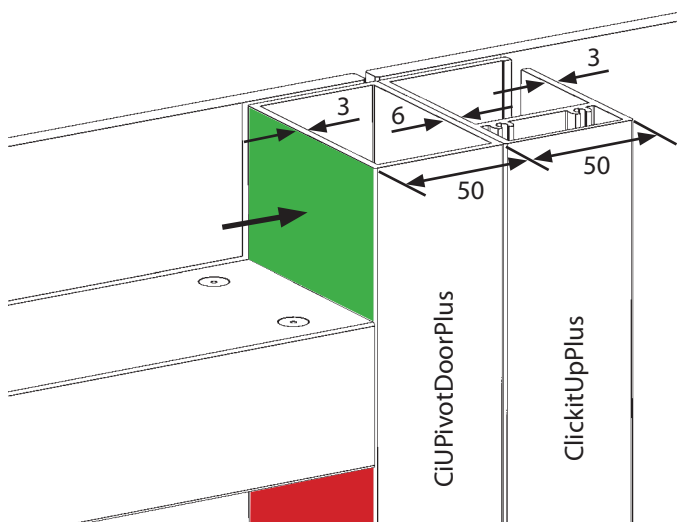
- Sprawdzić, czy podłoże ma wystarczającą nośność, aby utrzymać ciężar własny drzwi oraz obciążenia wynikające z działania wiatru i normalnego użytkowania.
- Podłoże musi być równe i wypoziomowane, aby zapewnić prawidłowy montaż i działanie.
- Powierzchnie mocowania muszą być odpowiednio zwymiarowane, aby umożliwić bezpieczne zamocowanie. W przypadku montażu do betonu należy umieścić matę gumową lub inną barierę izolacyjną między mocowaniami a powierzchnią betonu, aby zminimalizować ryzyko korozji i uszkodzeń.
- Sprawdzić, czy wymiary otworu i drzwi są zgodne z rysunkiem i zamówieniem.
- Należy dobrać elementy mocujące odpowiednio do materiału podłoża i konstrukcji górnej. W przypadku montażu w konstrukcjach z systemem odprowadzania wody bezpośrednio przy punktach mocowania należy stosować odporne na korozję, szczelne połączenia śrubowe, aby zapobiec przenikaniu wody.
- Zaplanować ustawienie drzwi przed rozpoczęciem montażu.
- Upewnić się, że jest wystarczająco dużo miejsca do bezpiecznego przenoszenia, z uwzględnieniem ciężaru i wymiarów.
- Nie podnosić samodzielnie.
- Unikać montażu produktu przy silnym wietrze lub w niekorzystnych warunkach pogodowych.

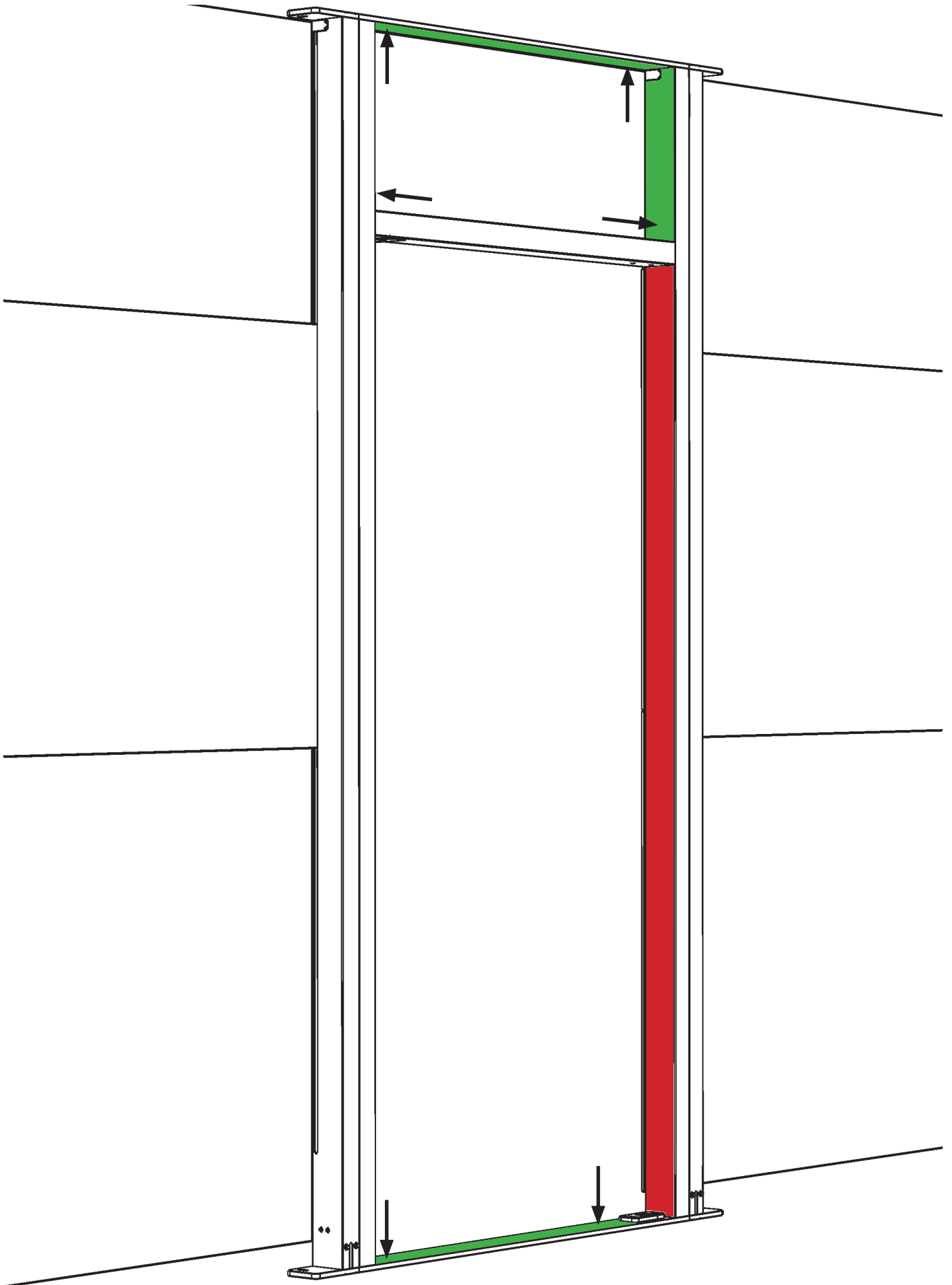
Montaż

1. Mocowanie ościeżnicy

Zaleca się rozpoczęcie od zamocowania ościeżnicy do podłoża i konstrukcji górnej. Sprawdzić, czy ościeżnica jest ustawiona w pionie i poziomie. Następnie przymocować ją odpowiednimi elementami mocującymi dostosowanymi do materiału. Podczas montażu zaleca się umieszczanie punktów mocowania możliwie najbliżej narożników zarówno w górnej, jak i dolnej części. Zapewnia to maksymalną stabilność i minimalizuje ryzyko przemieszczenia lub odkształcenia konstrukcji. Ponieważ dolna część jest umieszczana bezpośrednio na podłożu, może powstać niewielka szczelina między górną częścią a konstrukcją górną. Aby zapobiec wygięciu górnej części podczas dokręcania śrub, szczelinę tę należy przed mocowaniem wypełnić dystansem.

Ościeżnica powinna być również zamocowana bocznie do sąsiadujących sekcji ClickitUpPlus, aby zapewnić stabilność. Takie mocowanie może być wykonane wyłącznie w obszarze naświetla, aby nie trafić w żadne ruchome części ClickitUpPlus. Zaleca się umieszczenie śrub możliwie jak najniżej w tym obszarze, aby uzyskać jak najlepsze przeniesienie obciążeń i zmniejszyć ryzyko ruchów konstrukcji.

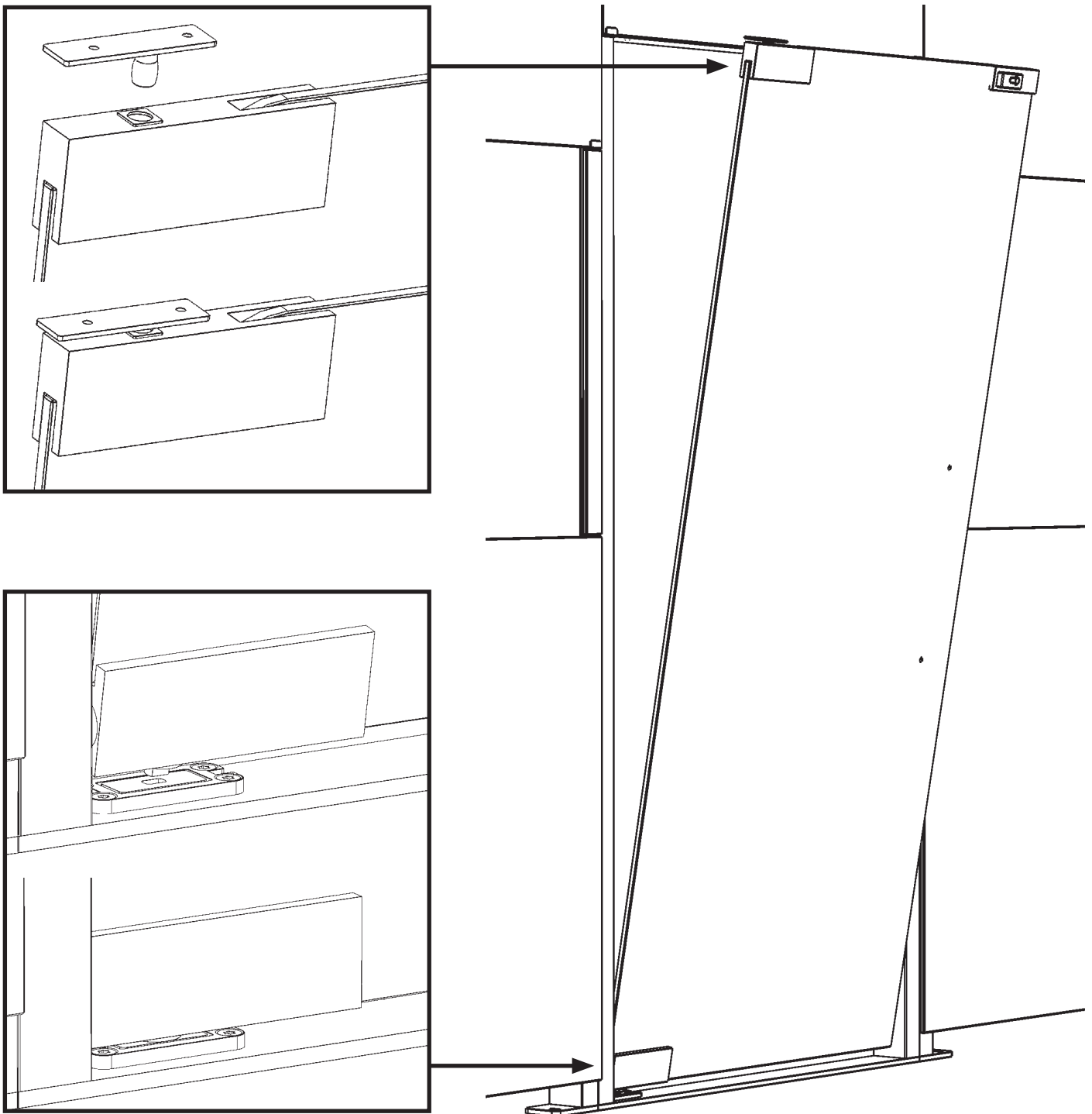


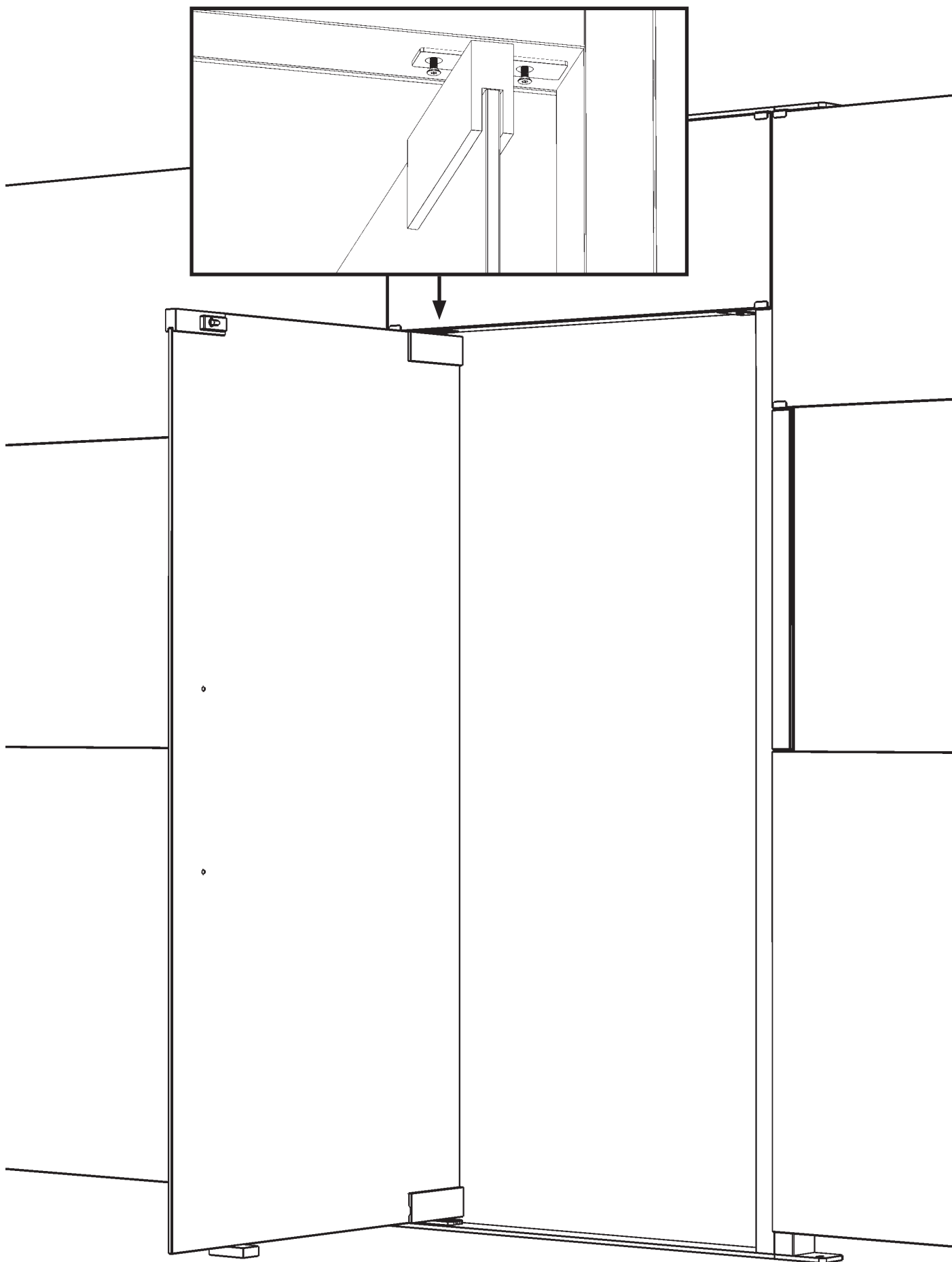


2. Montaż skrzydła drzwi

Skrzydło drzwi dostarczane jest z fabrycznie zamontowanymi górnym i dolnym zawiasem pivotowym. Płyta podłogowa dolnego zawiasu jest zamontowana w dolnej części. Trzpień pivotowy montuje się po umieszczeniu skrzydła w ościeżnicy.

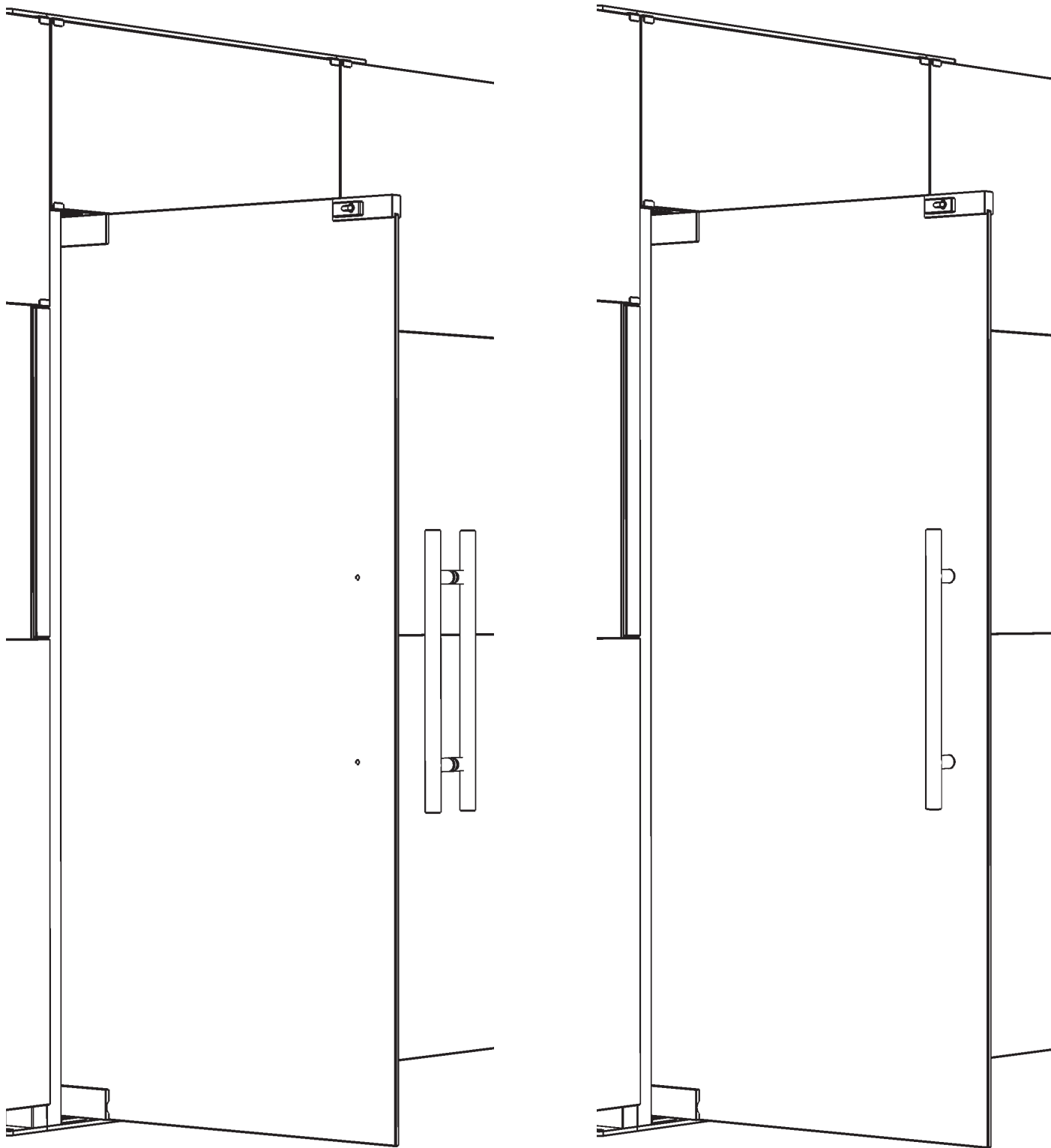
- Sprawdzić, czy trzpień pivotowy jest wciśnięty w górny zawias pivotowy, ale nie jest jeszcze przykręcony.
- Sprawdzić, czy rygiel zamka jest opuszczony (w pozycji otwartej/odblokowanej).
- Włożyć skrzydło drzwi w ościeżnicę i zahaczyć dolny zawias o płytę podłogową.
- Otworzyć drzwi na około 90°, aby uzyskać dostęp do górnego trzpienia pivotowego. Podczas całej czynności podtrzymywać dolną krawędź szkła, ponieważ w tym momencie jest ono zamocowane wyłącznie na dolnym zawiasie.
- Przykręcić trzpień pivotowy do górnej części ościeżnicy, aby zabezpieczyć skrzydło drzwi.





3. Montaż uchwytów

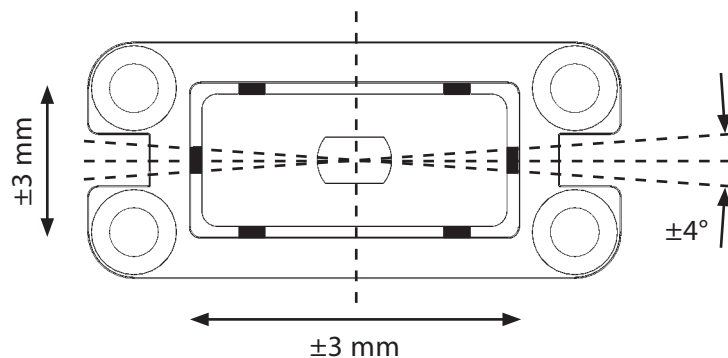
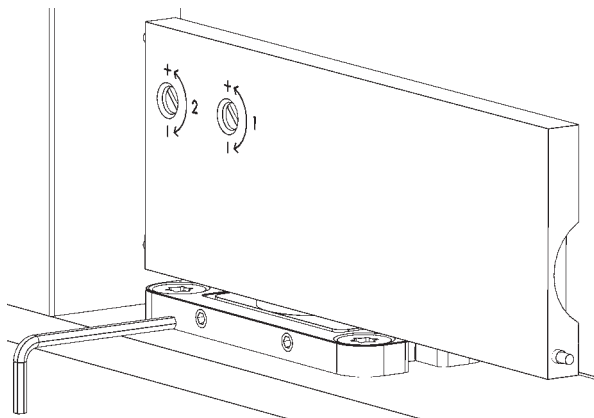
Zamontować uchwyty po obu stronach skrzydła drzwi. Nie zapomnieć o zamontowaniu uszczelki między szkłem a uchwytem, aby zapobiec punktowym naprężeniom i pęknięciom szkła. Dokręcać śruby równomiernie i z umiarkowanym momentem.



4. Regulacja zawiasów pivotowych

Dolny zawias posiada kilka możliwości regulacji w celu dostosowania działania drzwi w razie potrzeby.

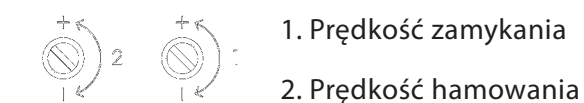
- **Pozycja podstawowa skrzydła:** Płytę podłogową dolnego zawiasu można precyzyjnie wyregulować za pomocą sześciu śrub, aby zapewnić prawidłowe ustawienie skrzydła. Użyć dołączonego klucza imbusowego.



- **Kąt otwarcia i pozycja stałego zatrzymania:** Drzwi mogą otwierać się do 160° w obu kierunkach. Przy 90° zatrzymują się w stałej pozycji, ale można je łatwo otworzyć dalej, kontynuując nacisk.
- **Closing speed:** Prędkość zamykania: Reguluje prędkość od pozycji otwartej do pozycji prawie zamkniętej. Wyższa prędkość powoduje szybsze zamykanie, natomiast niższa zapewnia płynniejszy ruch.
- **Prędkość domykania:** Reguluje hamowanie podczas ostatnich około 10° przed osiągnięciem przez drzwi pozycji zamkniętej. Niższa prędkość domykania zapewnia łagodniejsze zamykanie, natomiast wyższa prędkość domykania daje bardziej bezpośrednie zamknięcie.

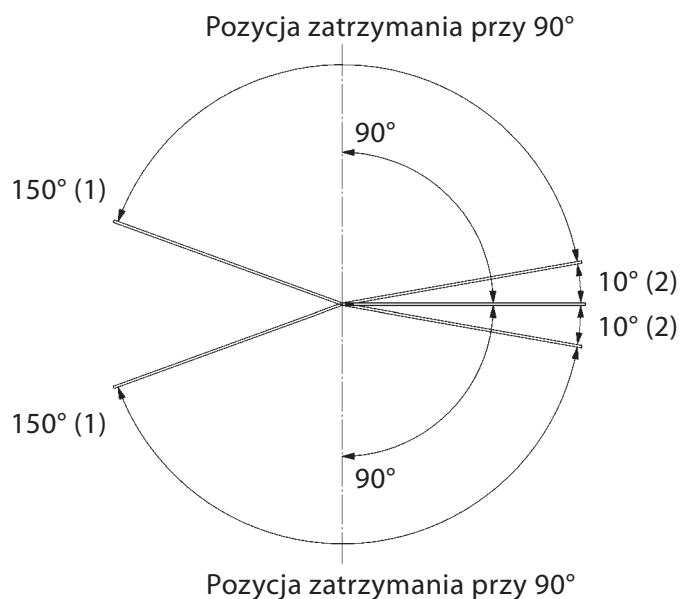
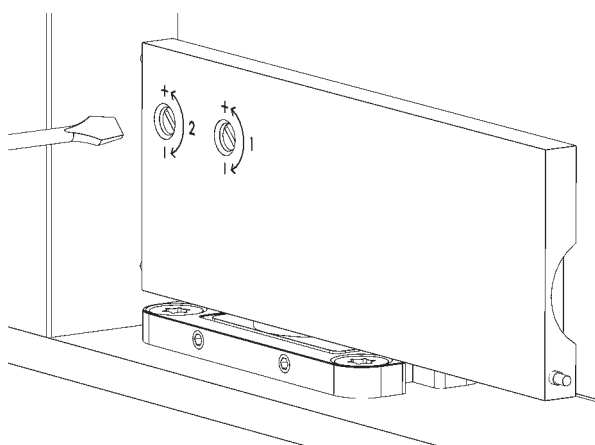
Należy pamiętać, że na prędkość zamykania i domykania zawiasu może wpływać temperatura. W niskich temperaturach drzwi zamykają się wolniej, a w wyższych szybciej. Jest to normalne i wynika z właściwości oleju, którego lepkość wzrasta w niskiej temperaturze.

Regulację prędkości zamykania i domykania wykonuje się za pomocą śrub w zawiasie, zgodnie z poniższym rysunkiem.



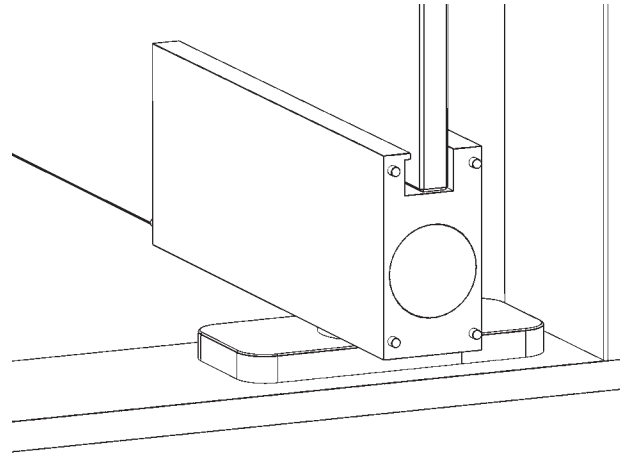
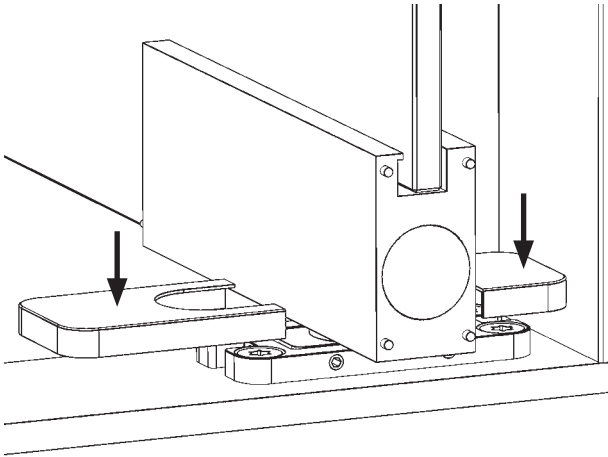
1. Prędkość zamykania

2. Prędkość hamowania

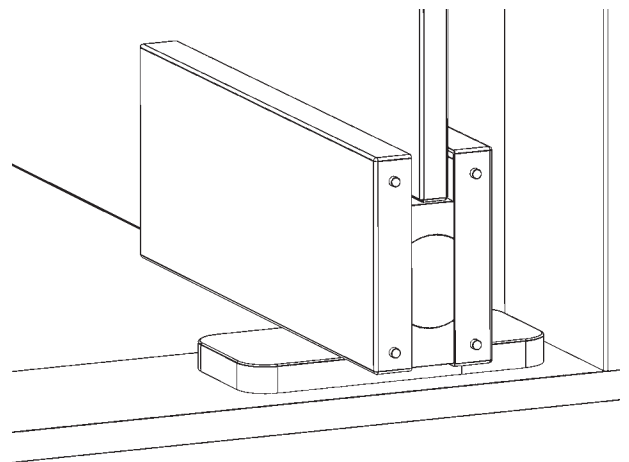
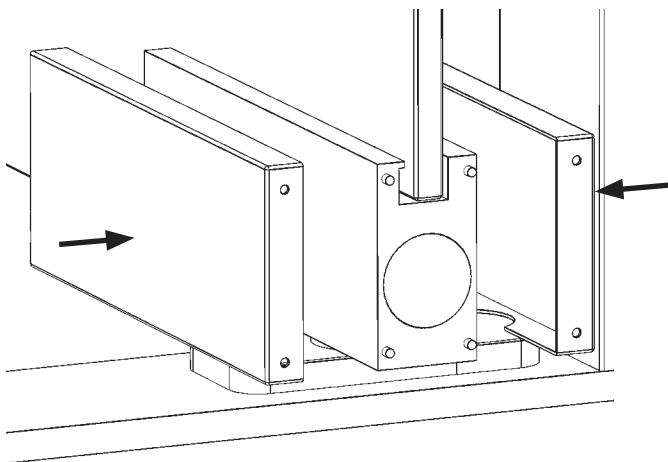
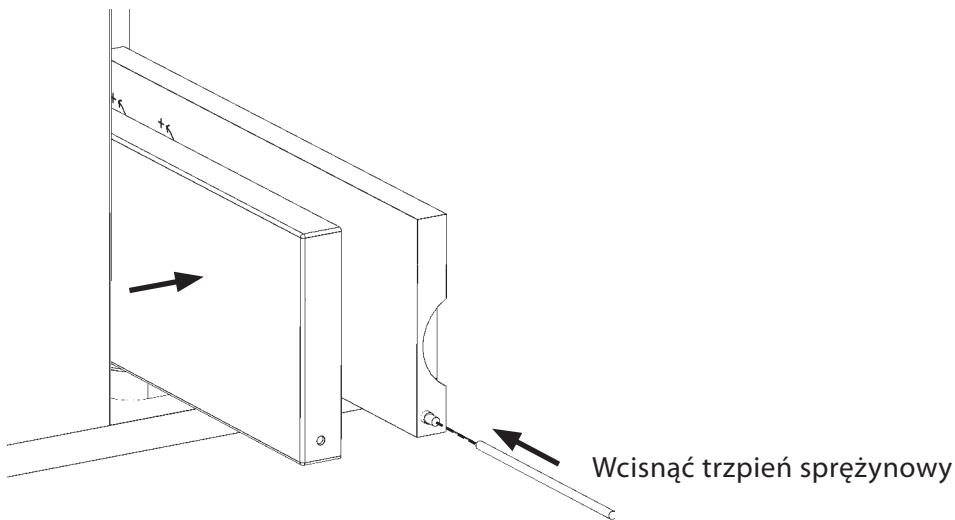


5. Montaż osłon maskujących

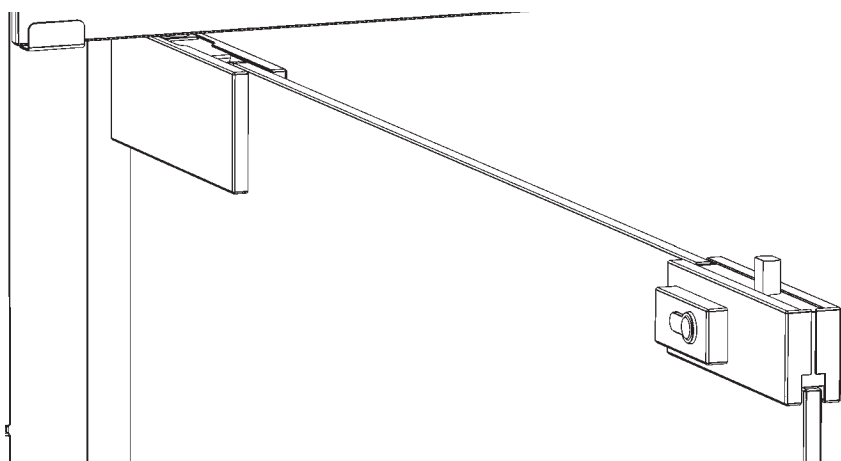
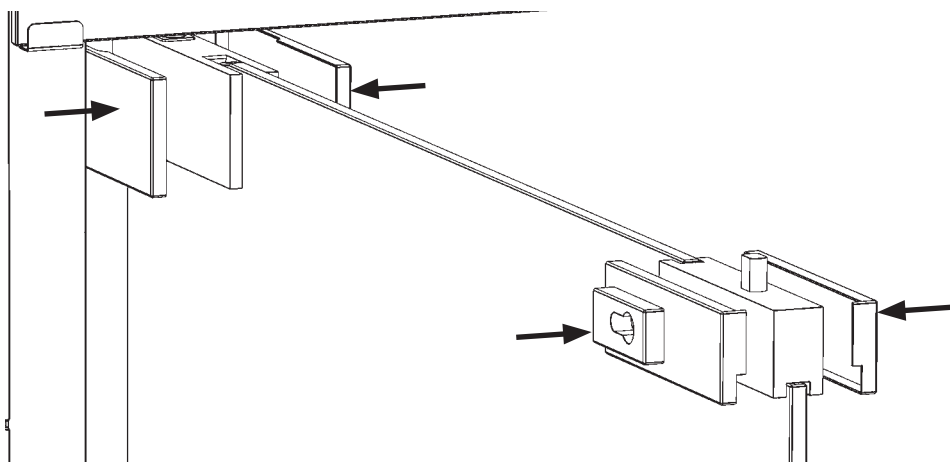
Zamontować osłony na zawiasach i obudowie zamka, aby chronić elementy i nadać produktowi estetyczny, jednolity wygląd.



Większość okuć wyposażona jest w stałe oraz sprężynowe trzpienie mocujące osłony. Podczas montażu lub demontażu należy wcisnąć trzpień sprężynowy, aby zwolnić osłonę.



Kontynuować według tej samej zasady, aż wszystkie osłony będą zamontowane.



6. Kontrola własna

Produkt należy skontrolować po montażu, aby zapewnić prawidłowe działanie.

- Sprawdzić, czy drzwi otwierają się i zamykają płynnie w obu kierunkach.
- Sprawdzić, czy zamek i klamka działają prawidłowo.
- Upewnić się, że żadne elementy nie są uszkodzone ani nieprawidłowo zamontowane. Verify that the lock and handle function as intended.

7. Oznakowanie kontrastowe

Popraw bezpieczeństwo i dostępność poprzez zastosowanie oznakowania kontrastowego na powierzchniach szklanych. W wielu krajach jest to wymóg prawny w przestrzeniach publicznych. Oznaczenia powinny być umieszczone na dwóch wysokościach, aby były wyraźnie widoczne zarówno dla osób siedzących, jak i stojących. Kształt i kolor mogą się różnić, ale muszą zapewniać odpowiedni kontrast z tłem. Zawsze należy sprawdzić obowiązujące przepisy w miejscu montażu.

Użytkowanie

Drzwi otwierają się i zamykają pod lekkim naciskiem w obu kierunkach oraz automatycznie powracają do pozycji zamkniętej, ponieważ zawias pivotowy wyposażony jest w funkcję samozamykania. Drzwi należy użytkować ostrożnie, aby uniknąć uszkodzeń szkła, okuć i ościeżnicy.

Ostrzeżenie – ryzyko przytrzaśnięcia

Należy pamiętać, że przestrzeń między stroną zawiasową skrzydła drzwi a ościeżnicą stanowi potencjalną strefę przytrzaśnięcia. Unikać umieszczania palców w tym obszarze podczas otwierania i zamykania.

Silny wiatr

W przypadku silnego wiatru drzwi powinny pozostawać zamknięte, a w miejscach narażonych również zamknięte na klucz, aby zapobiec niekontrolowanemu ruchowi mogącemu spowodować obrażenia lub szkody materialne.

Konserwacja

Produkt wymaga minimalnej konserwacji, jednak zaleca się regularne czyszczenie i kontrolę wzrokową w celu zapewnienia ciągłej sprawności i bezpieczeństwa.

- Przetrzeć zewnętrzne powierzchnie profili aluminiowych wilgotną ściereczką z łagodnym detergentem. Nie stosować silnych kwasów, środków zasadowych ani ściernych, które mogą uszkodzić powłokę anodowaną.
- Czyścić szkło miękką ściereczką lub gąbką przy użyciu letniej wody i łagodnego detergentu. Unikać środków i narzędzi ściernych, które mogą zarysować powierzchnię szkła.
- Wyczyścić zamek suchą ściereczką lub sprężonym powietrzem. Nasmarować ruchome części sprayem do zamków.

Gwarancja

Aby gwarancja była ważna, muszą zostać spełnione następujące warunki:

- W przypadku zgłoszenia gwarancyjnego należy skontaktować się ze sprzedawcą w celu oceny reklamacji zgodnie z obowiązującymi warunkami gwarancji. Sprzedawca jest odpowiedzialny za potwierdzenie, czy wada objęta jest gwarancją. Należy pamiętać, że wszelkie ingerencje lub działania wykonane bez zgody działu reklamacji ErgoSafe odbywają się na własne ryzyko i powodują utratę gwarancji.
- W przypadku zgłoszeń gwarancyjnych należy podać numer seryjny produktu wraz ze zdjęciem wyraźnie przedstawiającym zgłaszaną wadę.
- W przypadku wymiany części należy je bezwzględnie zwrócić sprzedawcy. W przeciwnym razie klient traci prawo do świadczeń gwarancyjnych.

Gwarancja nie obejmuje: Nieprawidłowego montażu ani osiadania fundamentu lub konstrukcji drewnianej.

Rozwiązywanie problemów

Drzwi nie zamykają się całkowicie. Możliwą przyczyną może być brud lub przeszkoda w zawiasie albo ramie.
Działanie: Sprawdź, czy nic nie blokuje ruchu drzwi, i w razie potrzeby wyczyść elementy.

Drzwi otwierają się zbyt gwałtownie. Możliwą przyczyną może być zbyt mały opór otwierania/hamowania.
Działanie: Zwiększ opór otwierania/hamowania.

Drzwi poruszają się niekontrolowanie na wietrze. Drzwi są odblokowane lub mają zbyt mały opór otwierania/hamowania.

Działanie: Zablokuj drzwi lub zwiększ opór otwierania/hamowania.

Drzwi nie można zablokować. Możliwą przyczyną jest usterka mechanizmu blokującego lub nieprawidłowa regulacja, na przykład zawiasów. Działanie: W razie potrzeby skontaktuj się ze sprzedawcą.

Demontaż

W przypadku konieczności demontażu, na przykład w celu serwisu, przeniesienia lub recyklingu, należy go przeprowadzić z taką samą ostrożnością jak podczas montażu.

Recykling

CiUPivotDoorPlus został zaprojektowany z myślą o materiałach nadających się do recyklingu, co przyczynia się do bardziej zrównoważonego cyklu życia produktu. Po zakończeniu okresu użytkowania komponenty można łatwo zdemontować, oddzielić i posegregować zgodnie z obowiązującymi przepisami i zaleceniami dotyczącymi recyklingu materiałów.



ClickitUp[®]

by ErgoSafe[®]