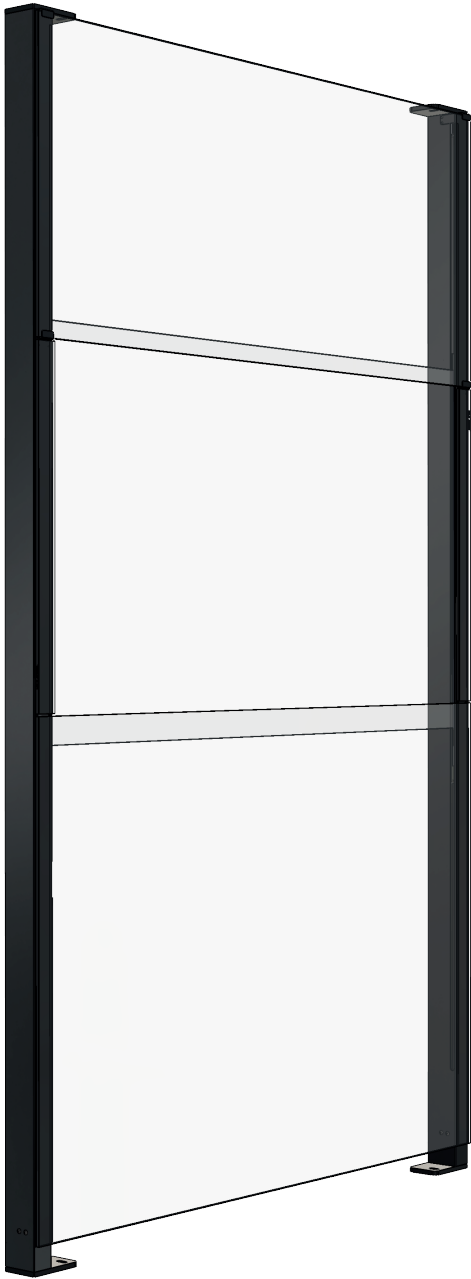


ClickitUpPlus



ClickitUp[®]
by ErgoSafe[™]

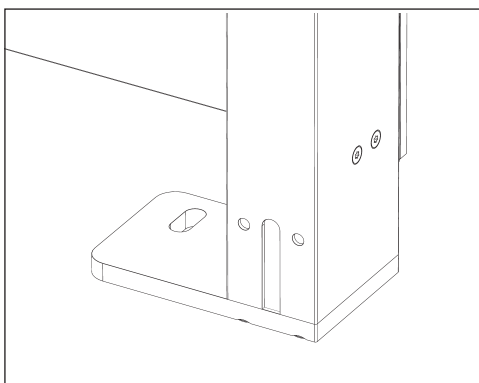
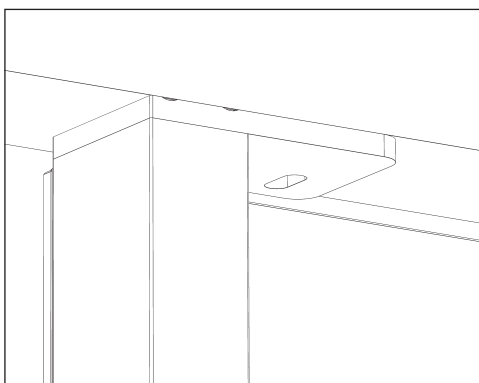
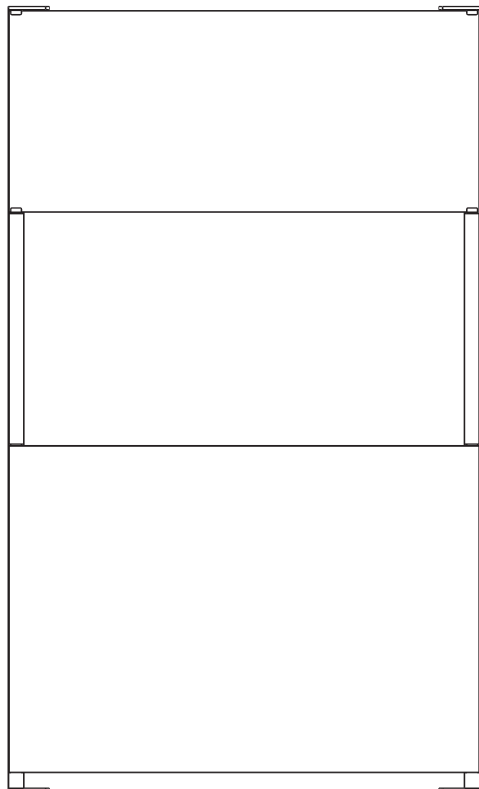


Kategoria

Przeszkłona ściana z funkcją podnoszenia i opuszczania

Produkt

ClickitUpPlus

**Opis**

ClickitUpPlus to przeszkłona ściana z nieruchomym górnym i dolnym szkłem oraz regulowanym wysokościowo szkłem pośrodku. Jednym prostym ruchem ręki ruchoma część środkowa zostaje opuszczona, otwierając przeszklenie.

Ustawienie

Przeszkłonej ściany nie wolno montować w miejscach, gdzie występuje ryzyko upadku

Bezpieczeństwo

Szkło jest szkłem bezpiecznym. ClickitUp® posiada oznakowanie CE zgodnie z dyrektywą maszynową 2006/42/EG

Metoda produkcji

Technologia structural glazing jest stosowana do klejenia szkła do słupków aluminiowych

Działanie

System posiada półautomatyczny mechanizm sprężyny gazowej, który podnosi część ruchomą

Mocowanie

Mocowanie do podłoża oraz konstrukcji górnej w czterech punktach

Materiał

Szkło, aluminium i stal nierdzewna

Szkło stałe

Hartowane szkło float 8 mm

Szkło ruchome

Hartowane szkło float 6 mm

Wysokość

2090 – 2520 mm włącznie z mocowaniami

Szerokość

500 - 2000 mm

Głębokość

95 mm

Obróbka powierzchni

Słupki i elementy mocujące dostarczane są standardowo w wersji czarno anodowanej. Malowanie proszkowe w dowolnym kolorze RAL dostępne jest jako opcja za dopłatą.